

## FUTURIO LED 37W 1180mm

Por- és páramentes LED-lámpatest



<b>[V]</b> 220-240 AC	<b>[Hz]</b> 50	$\geq 30000$	<b>50000</b>	ellipse $\leq 3\%$ MacAdam	<b>80</b>	<b>SMD</b>
		<b>IP</b> 65			<b>IK</b> 08	
$1,5+2,5$	<b>0,5m</b>	<b>CE</b>	<b>EAC</b>	<b>PZH</b>	<b>UK</b> <b>CA</b>	



### FT1200 37W-840-OPL

	[W]	Tc [K]	TYPE	[°]	[lm]	lm W	[mm]	[°C]	
FT1200 37W-840-OPL	<b>28630</b>	37	4000	opál	X130/Y110	5000	135	1180	-25÷40
FT1200 37W-840-RYF	<b>28631</b>	37	4000	barázdált	X115/Y105	5400	146	1180	-25÷40
FT1200 37W-840-INT	<b>28633</b>	37	4000	prizmás, keskenysugaras	X70/Y95	5200	141	1180	-25÷40
FT1200 37W-840-ASY	<b>28634</b>	37	4000	prizmás, aszimmetrikus	X75/Y95	5200	141	1180	-25÷40

- Lámpaház anyaga: PC
- Búra anyaga: PC



FT1200 37W-840-OPL



FT1200 37W-840-RYF



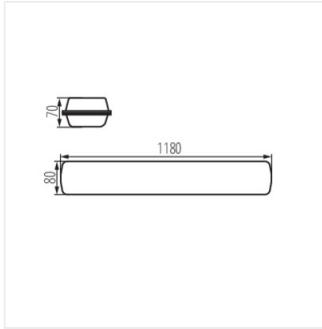
FT1200 37W-840-INT



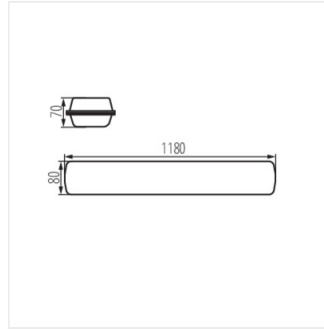
FT1200 37W-840-ASY

## FUTURIO LED 37W 1180mm

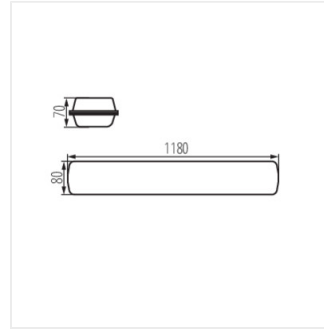
Por- és páramentes LED-lámpatest



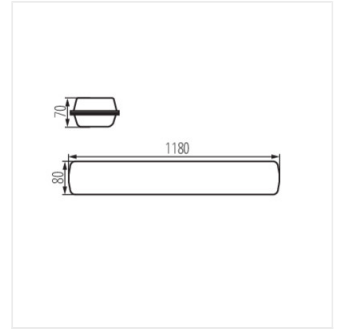
FT1200 37W-840-OPL



FT1200 37W-840-RYF



FT1200 37W-840-INT



FT1200 37W-840-ASY