

FUTURIO LED 55W 1480mm

Por- és páramentes LED-lámpatest



[V] 220-240 AC	[Hz] 50	 ≥30000	 50000	 ellipsose ≤3x MacAdam	 Ra 80	 SMD
		IP 65			IK 08	
 1,5+2,5	 0,5m	CE	EAC	PZH	UK CA	



FT1500 55W-840-RYF

	 [W]	 Tc [K]	 TYPE	 [°]	 [lm]	 lm W	 [mm]	 [°C]	
FT1500 55W-840-RYF	28659	55	4000	barázdált	X115/Y105	8150	148	1480	-25÷35
FT1500 55W-840-INT	28661	55	4000	prizmás, keskenysugaras	X70/Y95	7900	144	1480	-25÷35
FT1500 55W-840-ASY	28662	55	4000	prizmás, aszimmetrikus	X75/Y95	7900	144	1480	-25÷35
FT1500 55W-840-OPL	28665	55	4000	opál	X130/Y110	7500	136	1480	-25÷35

- Lámpaház anyaga: PC
- Búra anyaga: PC



FT1500 55W-840-RYF



FT1500 55W-840-INT



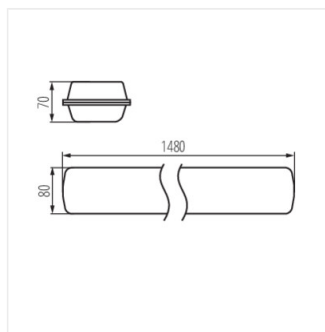
FT1500 55W-840-ASY



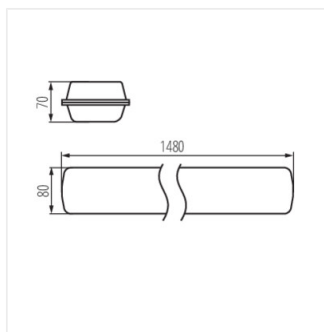
FT1500 55W-840-OPL

FUTURIO LED 55W 1480mm

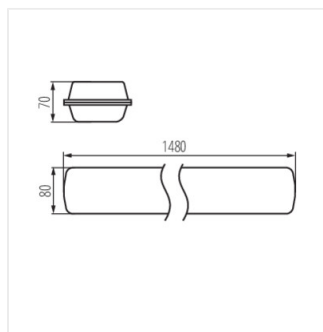
Por- és páramentes LED-lámpatest



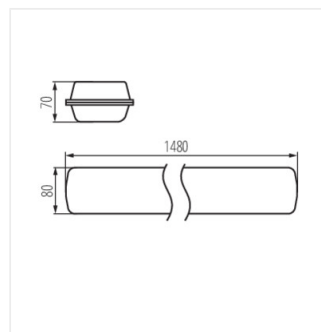
FT1200 55W-840



FT1200 55W-840



FT1200 55W-840



FT1200 55W-840