

## FUTURIO LED 28W 1180mm

Por- és páramentes LED-lámpatest



<b>[V]</b> 220-240 AC	<b>[Hz]</b> 50	 ≥30000	 50000	 ellipse ≤3x MacAdam	 Ra 80	 SMD
		<b>IP</b> 65			<b>IK</b> 08	
 1,5+2,5	 0,5m	<b>CE</b>	<b>EAC</b>	<b>PZH</b>	<b>UK</b> <b>CA</b>	



### FT1200 28W-840-OPL

		 Tc [K]		 [°]	 [lm]	 lm/W	 [mm]		
FT1200 28W-840-OPL	<b>28850</b>	28	4000	opál	X130/Y110	4100	146	1180	-25÷40
FT1200 28W-840-RYF	<b>28851</b>	28	4000	barázdált	X115/Y105	4500	161	1180	-25÷40
FT1200 28W-840-INT	<b>28852</b>	28	4000	prizmás, keskenysugaras	X70/Y95	4300	154	1180	-25÷40
FT1200 28W-840-ASY	<b>28853</b>	28	4000	prizmás, aszimmetrikus	X75/Y95	4300	154	1180	-25÷40

- 5 év garancia a weblapon elérhető garancianyilatkozatnak megfelelően
- Lámpaház anyaga: PC
- Búra anyaga: PC



FT1200 28W-840-OPL



FT1200 28W-840-RYF



FT1200 28W-840-INT

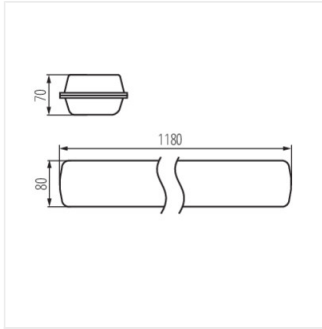


FT1200 28W-840-ASY

## FUTURIO LED 28W 1180mm

---

Por- és páramentes LED-lámpatest



FT1200 28W-840