

FUTURIO LED 43W 1480mm

Por- és páramentes LED-lámpatest



[V] 220-240 AC	[Hz] 50	≥30000	50000	ellipse ≤3x MacAdam	Ra 80	SMD
DALI		IP 65			IK 08	
[mm] 0,5+2,5	0,5m					



FTHT1500 43W-840-OPL

	[W]	Tc [K]	TYPE	[°]	[lm]	lm W	[mm]	[°C]	
FTHT1500 43W-840-OPL	28870	43	4000	opál	X130/Y110	6100	142	1480	-25÷50
FTHT1500 43W-840-RYF	28871	43	4000	barázdált	X115/Y105	6500	151	1480	-25÷50
FTHT1500 43W-840-INT	28872	43	4000	prizmás, keskenysugaras	X70/Y95	6300	147	1480	-25÷50
FTHT1500 43W-840-ASY	28873	43	4000	prizmás, aszimmetrikus	X75/Y95	6300	147	1480	-25÷50

- 5 év garancia a weblapon elérhető garancianyilatkozatnak megfelelően
- Lámpaház anyaga: PC
- Búra anyaga: PC



FTHT1500 43W-840-OPL



FTHT1500 43W-840-RYF



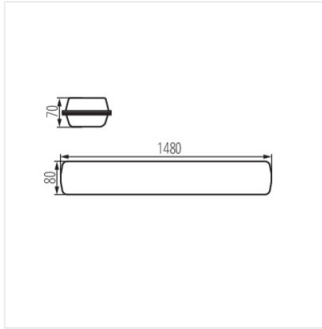
FTHT1500 43W-840-INT



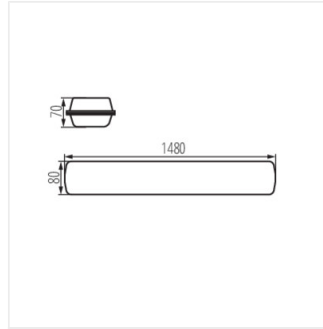
FTHT1500 43W-840-ASY

FUTURIO LED 43W 1480mm

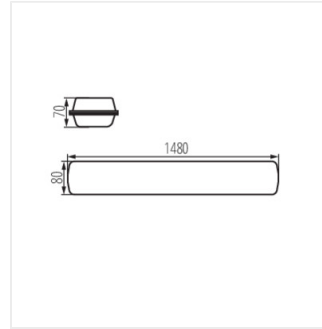
Por- és páramentes LED-lámpatest



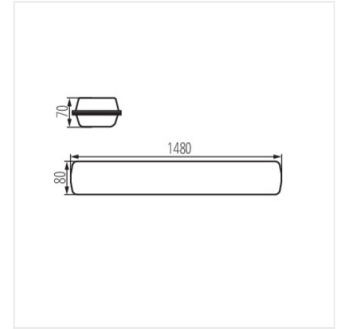
FTHT1500 43W-840-OPL



FTHT1500 43W-840-RYF



FTHT1500 43W-840-INT



FTHT1500 43W-840-ASY