

POWELED

CV tápegység



[V] 220-240 AC	[Hz] 50	CV	PRI [V] 220-240	F	IP 20	House icon
□	⊕	[mm ²] 0,5-1,5	☀️🌡️ 5÷25	CE	EAC	UK CA
⚡						

POWELED P 12V 30W

SEC [V]



POWELED P 12V 30W	26810	12 DC	1-30
POWELED P 12V 60W	26811	12 DC	1-60
POWELED P 24V 30W	26815	24 DC	1-30
POWELED P 24V 60W	26816	24 DC	1-60
POWELED P 12V 100W	28961	12 DC	1-100
POWELED P 24V 100W	28962	24 DC	1-100
POWELED P 12V 150W	28963	12 DC	75-150
POWELED P 24V 150W	28964	24 DC	75-150
POWELED P 12V 200W	28965	12 DC	120-200
POWELED P 24V 200W	28966	24 DC	120-200

A Kanlux POWELED egy elektronikus stabilizált tápegység. LED fényszalagok pl. LEDS P, LEDS B működtetésére alkalmazzák.

- A tápegység terhelés nélkül nem működtethető.
- Anyag: műanyag

POWELED

CV tápegység



POWELED P 12V 30W



POWELED P 12V 60W



POWELED P 24V 30W



POWELED P 24V 60W



POWELED P 12V 100W



POWELED P 24V 100W



POWELED P 12V 150W



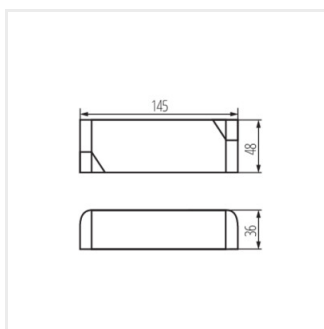
POWELED P 24V 150W



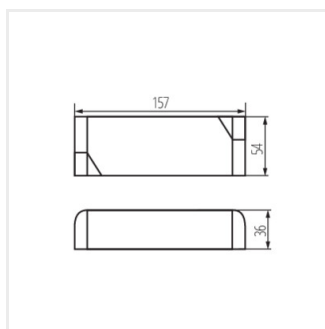
POWELED P 12V 200W



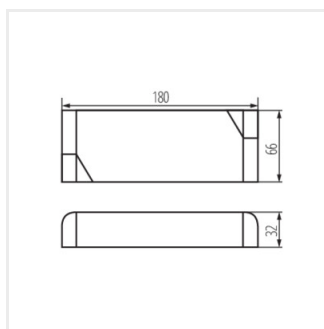
POWELED P 24V 200W



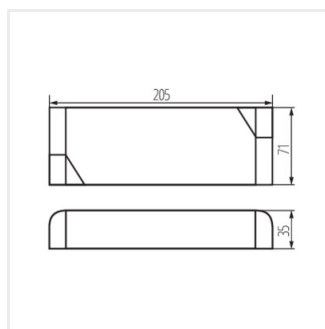
POWELED P 30W



POWELED P 60W



POWELED P 100W



POWELED P 150W /
POWELED P 200W