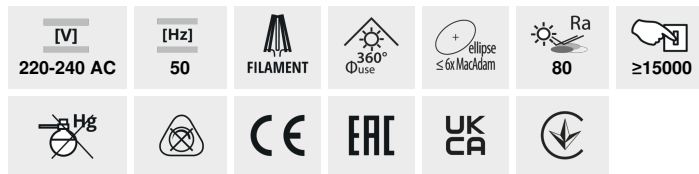


XLED C35M

LED fényforrás



XLED C35E14 4,5W-WW-M



| | | | | | | | | | |
|-----------------------|--------------|-----|----|-----|------|-----|-----|-------|---|
| XLED C35E14 4,5W-WW-M | 29620 | 4,5 | 40 | 470 | 2700 | 320 | E14 | 15000 | F |
| XLED C35E14 4,5W-NW-M | 29621 | 4,5 | 40 | 470 | 4000 | 320 | E14 | 15000 | F |
| XLED C35E14 6W-WW-M | 29622 | 6 | 60 | 810 | 2700 | 320 | E14 | 10000 | D |
| XLED C35E14 6W-NW-M | 29623 | 6 | 60 | 810 | 4000 | 320 | E14 | 10000 | D |
| XLED C35E27 6W-WW-M | 29646 | 6 | 60 | 810 | 2700 | 320 | E27 | 10000 | D |
| XLED C35E27 6W-NW-M | 29647 | 6 | 60 | 810 | 4000 | 320 | E27 | 10000 | D |

A Kanlux XLED egyesíti a hagyományos izzók és a modern LED fényforrások legjobb tulajdonságait. Ezért állítjuk azt róla, hogy ez az első igazi "LED izzó". Hagyományos izzó alakú üveg test és a LED diódák olyan elhelyezése jellemzi, hogy a fény minden irányban terjed, a világítási szög pedig eléri akár a 320 fokot!

- Búra anyaga: üveg

XLED C35M

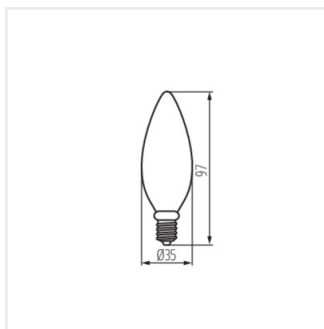
LED fényforrás



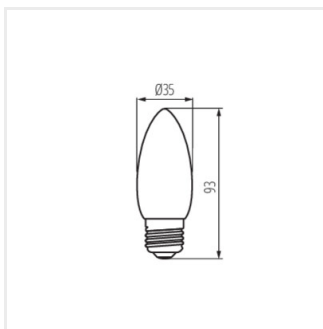
XLED C35E14 4,5W, XLED
C35E14 6W



XLED C35E27 6W



XLED C35E14 4,5W, XLED
C35E14 6W



XLED C35E27 6W