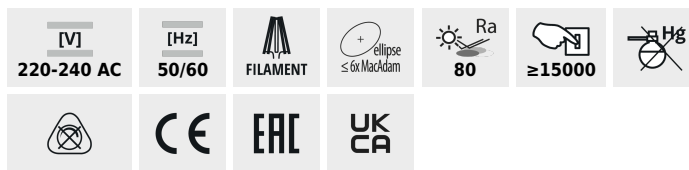


XLED G45M

LED fényforrás



XLED G45E14 4,5W, XLED G45E14 6W



	[W]	[W]	use	Tc [K]	[°]	E14	[h]	Ei A G	
XLED G45E14 4,5W-WW-M	29626	4,5	40	470	2700	320	E14	15000	F
XLED G45E14 4,5W-NW-M	29627	4,5	40	470	4000	320	E14	15000	F
XLED G45 E14 6W-WW-M	29628	6	60	810	2700	320	E14	10000	E
XLED G45 E14 6W-NW-M	29629	6	60	810	4000	320	E14	10000	E
XLED G45E27 4,5W-WW-M	29630	4,5	40	470	2700	320	E27	15000	F
XLED G45E27 4,5W-NW-M	29631	4,5	40	470	4000	320	E27	15000	F
XLED G45 E27 6W-WW-M	29632	6	60	810	2700	320	E27	10000	E
XLED G45 E27 6W-NW-M	29633	6	60	810	4000	320	E27	10000	E

A Kanlux XLED egyesíti a hagyományos izzók és a modern LED fényforrások legjobb tulajdonságait. Ezért állítjuk azt róla, hogy ez az első igazi "LED izzó". Hagyományos izzó alakú üveg test és a LED diódák olyan elhelyezése jellemzi, hogy a fény minden irányban terjed. Kínálatunkban E27 és E14 foglalatú fényforrások is megtalálhatók.

- Búra anyaga: üveg

XLED G45M

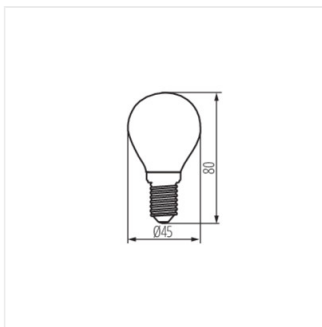
LED fényforrás



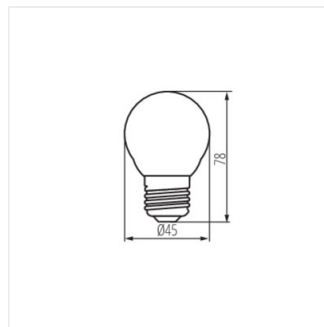
XLED G45E14 4,5W, XLED
G45E14 6W



XLED G45E27 4,5W, XLED
G45E27 6W



XLED G45E14 4,5W, XLED
G45E14 6W



XLED G45E27 4,5W, XLED
G45E27 6W