

HIBO LED N

Csarnokvilágító LED lámpatest



[V] 220-240 AC	[Hz] 50	[°] 120	 ≥20000	[h] 25000	ellipse ≤ 6x MacAdam	Ra 80
SMD			IP 65		[°C] -20÷40	
	[m] 0,45	[mm²] 1		 1m	 120° Φ _{use}	
CE	EAC	UK CA				

HIBO LED N 50W-NW



	PON [W]	[lm]	[lm] Φ _{use}	Tc [K]	Color	Ei A G
HIBO LED N 50W-NW	31111	50	4750	4000	4000	fekete F
HIBO LED N 100W-NW	31112	100	10000	8200	4000	fekete F
HIBO LED N 150W-NW	31113	150	15000	12300	4000	fekete F
HIBO LED N 200W-NW	31114	200	20000	16450	4000	fekete F

A HIBO LED egy SMD LED diódákat tartalmazó csarnokvilágító lámpatest. A lámpatest IP65 védelemmel rendelkezik, így magas por és nedvesség tartalmú helyeken is alkalmazható. Ez egy ipari lámpatest, mely kiváló választás raktárak, gyártó csarnokok és nagy kereskedelmi egységek megvilágítására.

- Lámpaház anyaga: alumínium ötvözet
- Védőüveg anyaga: üveg

HIBO LED N

Csarnokvilágító LED lámpatest



HIBO LED N 50W-NW



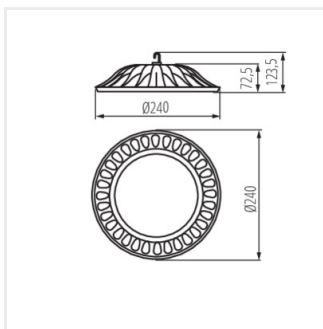
HIBO LED N 100W-NW



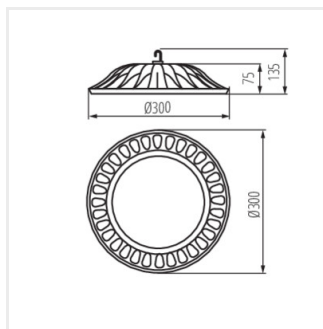
HIBO LED N 150W-NW



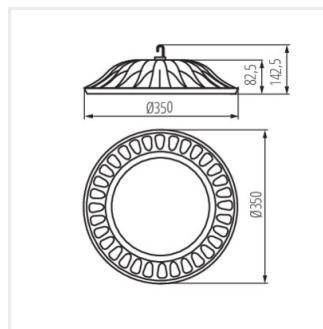
HIBO LED N 200W-NW



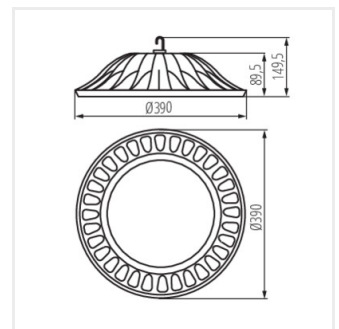
HIBO LED N 50W



HIBO LED N 100W



HIBO LED N 150W



HIBO LED N 200W