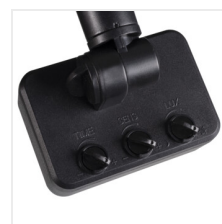
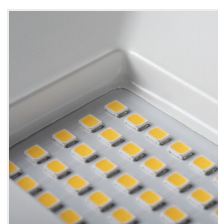
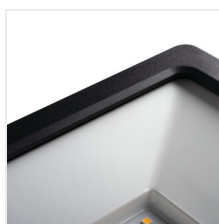


## LED-es reflektor



[V] 220-240 AC	[Hz] 50	120° Φ <sub>use</sub>	≥15000	[h] 20000	ellipse ≤6x Mackdam	Ra 80
SMD				°C -15+35		° 180
	[mm²] 1	0,5m	Hg	CE	EAC	UK CA



	[W]	[lm]	[lm] Φ <sub>use</sub>	T <sub>c</sub> [K]	IP	color	SENSOR	E <sub>i</sub> A1 G
GRUN v3 LED-10-B	31180	900	810	4000	65	fekete		F
GRUN v3 LED-30-B	31182	2720	2340	4000	65	fekete		F
GRUN v3 LED-70-B	31184	6850	5660	4000	65	fekete		F
GRUN v3 LED-100-B	31185	9870	8150	4000	65	fekete		F
GRUN v3 LED-10-B-SE	31186	900	810	4000	44	fekete	PIR	F
GRUN v3 LED-20-B-SE	31187	1800	1570	4000	44	fekete	PIR	F
GRUN v3 LED-30-B-SE	31188	2720	2340	4000	44	fekete	PIR	F

- Lámpaház anyaga: alumínium ötvözet, műanyag
- Védőüveg anyaga: edzett üveg
- Kar anyaga: acél



GRUN v3 LED-10-B



GRUN v3 LED-30-B

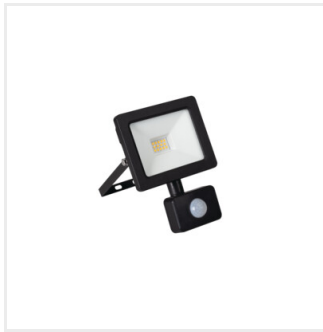


GRUN v3 LED-70-B



GRUN v3 LED-100-B

## LED-es reflektor



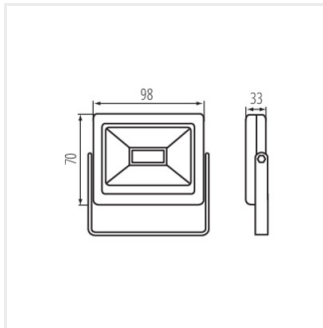
GRUN v3 LED-10-B-SE



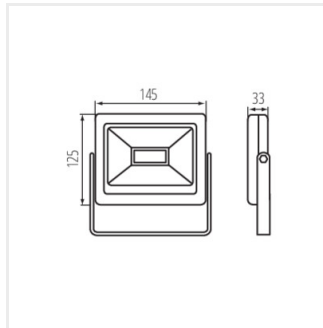
GRUN v3 LED-20-B-SE



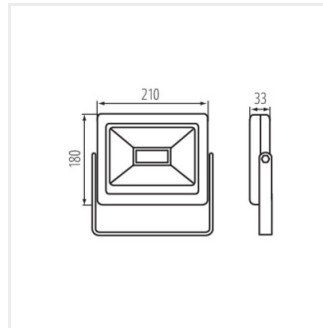
GRUN v3 LED-30-B-SE



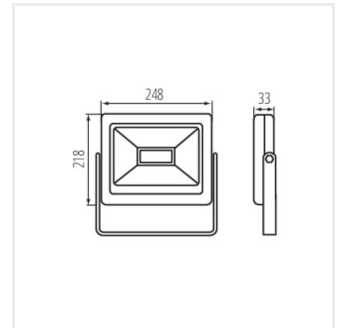
GRUN v3 LED-10-B



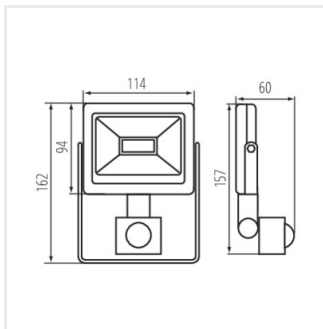
GRUN v3 LED-30-B



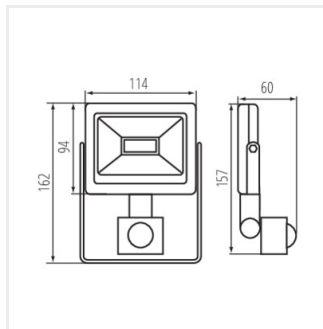
GRUN v3 LED-70-B



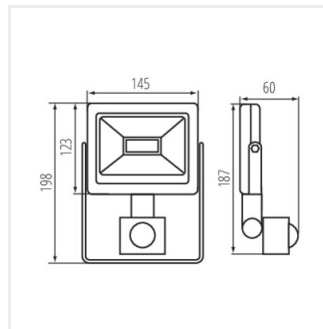
GRUN v3 LED-100-B



GRUN v3 LED-10-B-SE



GRUN v3 LED-20-B-SE



GRUN v3 LED-30-B-SE