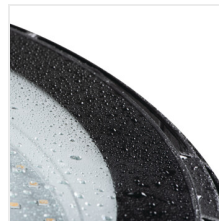


## HB UFO LED

### Csarnokvilágító LED lámpatest



[V] 220-240 AC	[Hz] 50	[°] 110	≥25000	[h] 20000	ellipse ≤ 6x MacAdam	Ra 80
SMD			IP 65		[°C] -20÷40	
			1m	CE	EAC	UK CA



### HB UFO LED 100W-NW



Model	Power (W)	Lumen (lm)	Beam angle (°)	Temp (K)	Color	Energy Efficiency (F)
HB UFO LED 100W-NW <b>31405</b>	100	10000	8500	4000	fekete	F
HB UFO LED 150W-NW <b>31406</b>	150	15000	12600	4000	fekete	F
HB UFO LED 200W-NW <b>31407</b>	200	20000	17000	4000	fekete	F

- Lámpaház anyaga: alumínium ötvözet
- Védőüveg anyaga: edzett üveg



Létrehozás dátuma: 30.05.2023, 14:10

Fenntartjuk a műszaki változtatások bevezetésének jogát. A jelen anyagban található adatok jogi szempontból nem kötelező érvényűek.

# HB UFO LED

## Csarnokvilágító LED lámpatest



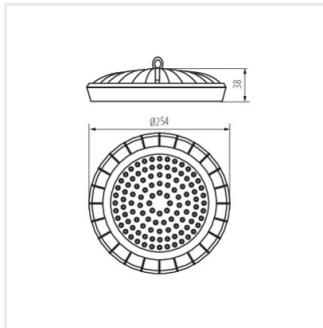
HB UFO LED 100W-NW



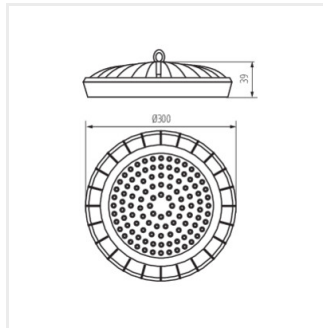
HB UFO LED 150W-NW



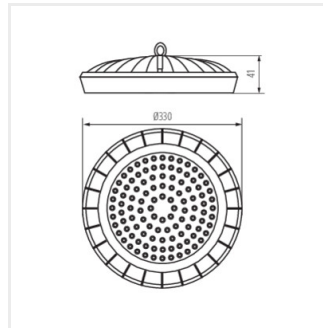
HB UFO LED 200W-NW



HB UFO LED 100W-NW



HB UFO LED 150W-NW



HB UFO LED 200W-NW