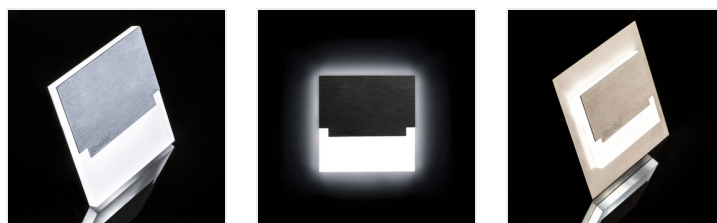


SABIK LED

LED lépcsővilágító lámpatest



≥20000	50000	ellipse ≤ 6x MacAdam	Ra 80	IP 20	
	0,18		0,1m	SMD	5÷25



SABIK LED; SABIK LED AC

		[V]	[A]		[lm]	Tc [K]
SABIK LED WW	23108	12 DC	0,8	rozsdamentes acél	13	3000
SABIK MINI LED WW	23109	12 DC	0,8	rozsdamentes acél	13	3000
SABIK LED CW	23110	12 DC	0,8	rozsdamentes acél	15	6500
SABIK MINI LED CW	23111	12 DC	0,8	rozsdamentes acél	15	6500
SABIK LED AC-WW	23802	220-240 AC	1,3	rozsdamentes acél	13	3000
SABIK LED P68 B-NW CZ	27086	12 DC	0,8	fekete	14	4000
SABIK LED P68 B-WW CZ	27087	12 DC	0,8	fekete	13	3000
SABIK LED B-NW	29852	12 DC	0,8	fekete	14	4000
SABIK LED B-WW	29853	12 DC	0,8	fekete	13	3000
SABIK MINI LED B-NW	29854	12 DC	0,8	fekete	14	4000
SABIK MINI LED B-WW	29855	12 DC	0,8	fekete	13	3000
SABIK LED PIR B-NW	29858	12 DC	0,8	fekete	14	4000
SABIK LED PIR B-WW	29859	12 DC	0,8	fekete	13	3000
SABIK MINI LED NW	32490	12 DC	0,8	rozsdamentes acél	14	4000

A Kanlux SABIK ötvözi a modern megjelenést és attraktív fényhatást. Tökéletes megoldás lépcsők és folyosók megvilágítására vagy az adott helyiség berendezésének kiemelésére. A lámpatest egyedi szerkezete egyenletes fényeloszlást biztosít. Az AC változat 230V-os működtetővel, a PIR pedig mozgásérzékelővel van ellátva. Az érzékelő mozgást érzékel/a környezet fényerősségétől függetlenül bekapcsolja a világítást.

SABIK LED

LED lépcsővilágító lámpatest

- Lámpaház anyaga: csiszolt rozsdamentes acél, műanyag



SABIK LED



SABIK MINI LED



SABIK LED P68 B



SABIK LED B; SABIK LED
AC B



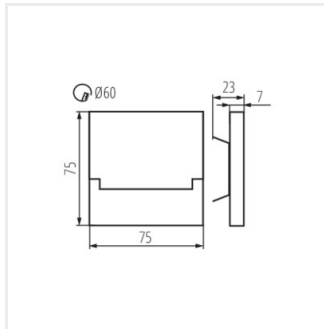
SABIK MINI LED B



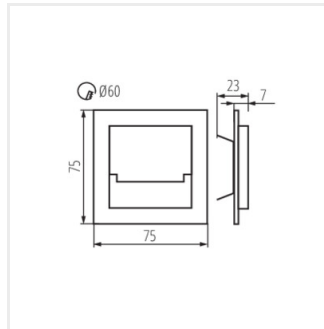
SABIK LED PIR B

SABIK LED

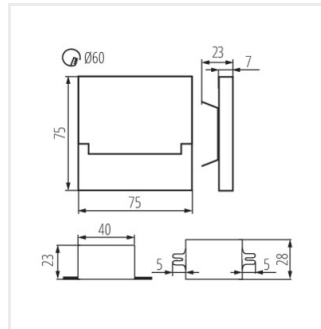
LED lépcsővilágító lámpatest



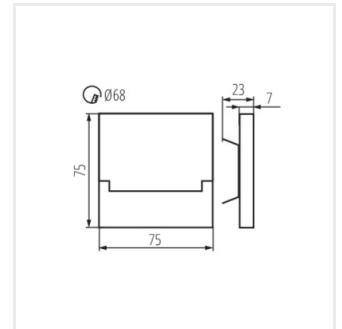
SABIK LED



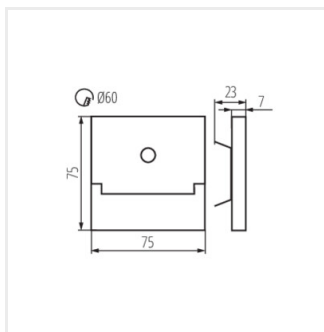
SABIK MINI LED



SABIK LED AC



SABIK LED P68



SABIK LED PIR