

## KMB6

Kismegszakító, 1P+N



KMBN6-C6/1



	[V]		In [A]
KMBN6-C6/1	<b>32567</b>	230 AC 1	6
KMBN6-C10/1	<b>32568</b>	230 AC 1	10
KMBN6-C16/1	<b>32569</b>	230 AC 1	16
KMBN6-C20/1	<b>32570</b>	230 AC 1	20
KMBN6-C25/1	<b>32571</b>	230 AC 1	25
KMBN6-C32/1	<b>32572</b>	230 AC 1	32

A vezetékek és fogyasztók védelmére szolgál a túlterheléstől, valamint a hálózatban és a berendezésekben fellépő zárlatokkal szemben.



KMBN6-C6/1



KMBN6-C10/1



KMBN6-C16/1



KMBN6-C20/1

## KMB6

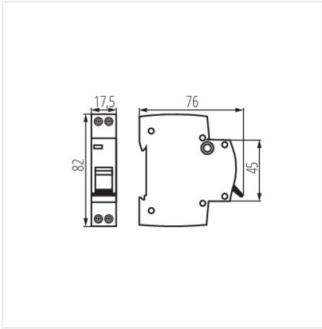
Kismegszakító, 1P+N



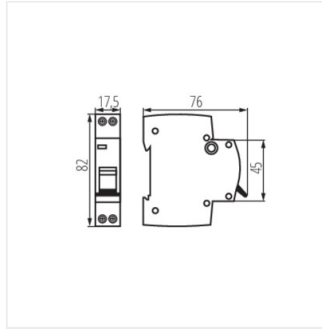
KMBN6-C25/1



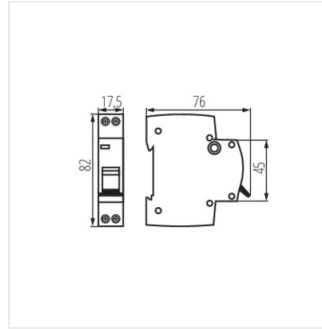
KMBN6-C32/1



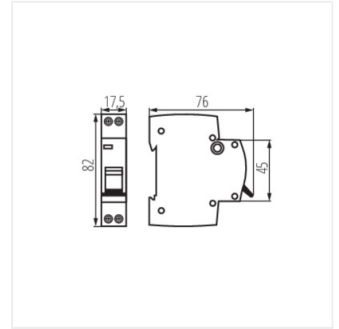
KMBN6-C6/1



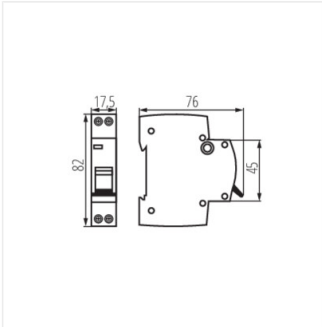
KMBN6-C10/1



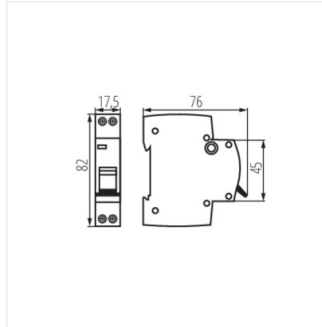
KMBN6-C16/1



KMBN6-C20/1



KMBN6-C25/1



KMBN6-C32/1