

KMB6

Kismegszakító, 2P



KMB6-B6/2

	[V]		In [A]
KMB6-B6/2	32574	230 AC	2 6
KMB6-B10/2	32575	230 AC	2 10
KMB6-B16/2	32576	230 AC	2 16
KMB6-B20/2	32577	230 AC	2 20
KMB6-B25/2	32578	230 AC	2 25
KMB6-B32/2	32579	230 AC	2 32
KMB6-B40/2	32580	230 AC	2 40
KMB6-B50/2	32581	230 AC	2 50
KMB6-B63/2	32582	230 AC	2 63

A vezetékek és fogyasztók védelmére szolgál a túlterheléstől, valamint a hálózatban és a berendezésekben fellépő zárlatokkal szemben.

KMB6

Kismegszakító, 2P



KMB6-B6/2



KMB6-B10/2



KMB6-B16/2



KMB6-B20/2



KMB6-B25/2



KMB6-B32/2



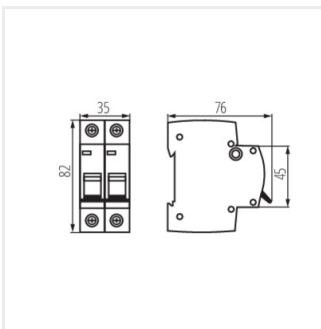
KMB6-B40/2



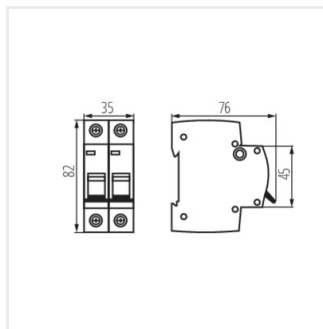
KMB6-B50/2



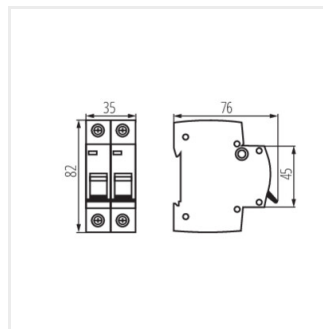
KMB6-B63/2



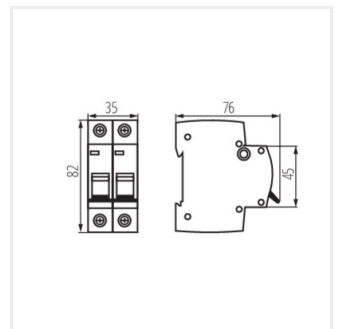
KMB6-B6/2



KMB6-B10/2



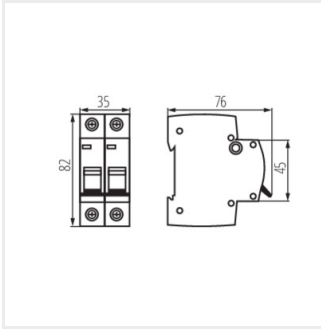
KMB6-B16/2



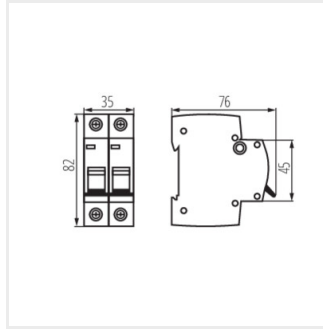
KMB6-B20/2

KMB6

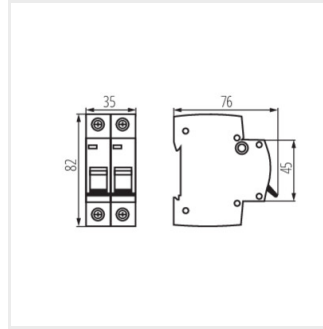
Kismegszakító, 2P



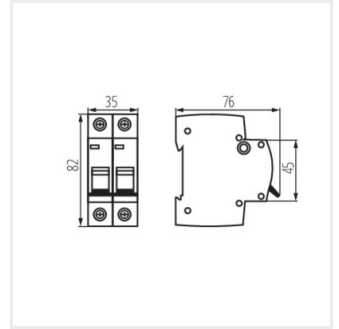
KMB6-B25/2



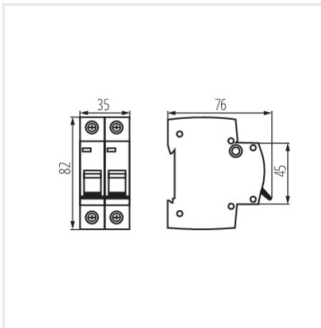
KMB6-B32/2



KMB6-B40/2



KMB6-B50/2



KMB6-B63/2