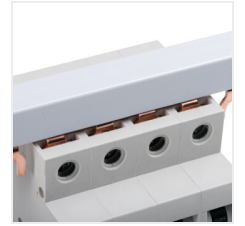
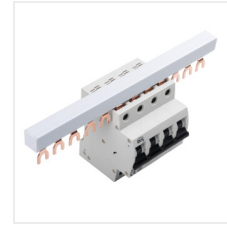


KMB6

Kismegszakító, 4P



[Hz] 50	 B	 4P	 4	IP 20	 1÷25 (mm ²)	 -5÷40
 TH 35	 500					



KMB6-B6/4

	I_n [A]			
KMB6-B6/4	32592	400 AC	4	6
KMB6-B10/4	32593	400 AC	4	10
KMB6-B16/4	32594	400 AC	4	16
KMB6-B20/4	32595	400 AC	4	20
KMB6-B25/4	32596	400 AC	4	25
KMB6-B32/4	32597	400 AC	4	32
KMB6-B40/4	32598	400 AC	4	40
KMB6-B50/4	32599	400 AC	4	50
KMB6-B63/4	32600	400 AC	4	63

A vezeték és fogyasztók védelmére szolgál a túlterheléstől, valamint a hálózatban és a berendezésekben fellépő zárlatokkal szemben.

Létrehozás dátuma: 28.07.2025, 18:05

Fenntartjuk a műszaki változtatások bevezetésének jogát. A jelen anyagban található adatok jogi szempontból nem kötelező érvényűek.

Fotometria: adott termék vizsgálatkor elért eredmények.

Kanlux S.A. ul. Objazdowa 1-3, 41-922 Radzionków, Poland kanlux@kanlux.com

KMB6

Kismegszakító, 4P



KMB6-B6/4



KMB6-B10/4



KMB6-B16/4



KMB6-B20/4



KMB6-B25/4



KMB6-B32/4



KMB6-B40/4



KMB6-B50/4



KMB6-B63/4

Létrehozás dátuma: 28.07.2025, 18:05

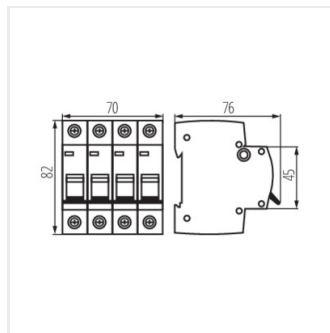
Fenntartjuk a műszaki változtatások bevezetésének jogát. A jelen anyagban található adatok jogi szempontból nem kötelező érvényűek.

Fotometria: adott termék vizsgálatkor elért eredmények.

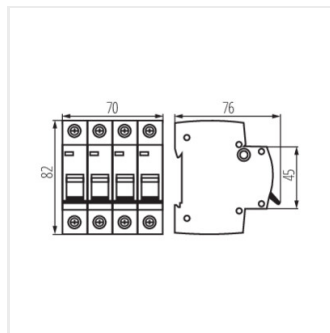
Kanlux S.A. ul. Objazdowa 1-3, 41-922 Radzionków, Poland kanlux@kanlux.com

KMB6

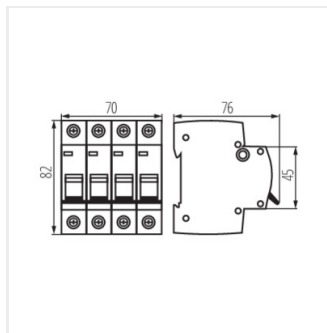
Kismegszakító, 4P



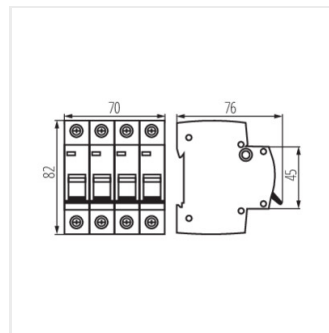
KMB6-B6/4



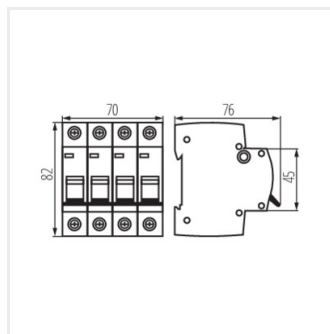
KMB6-B10/4



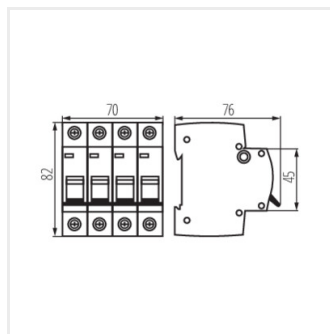
KMB6-B16/4



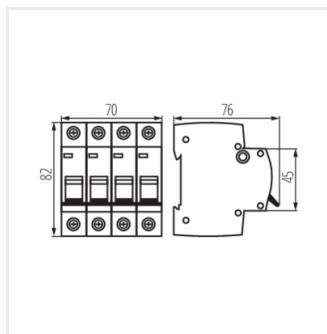
KMB6-B20/4



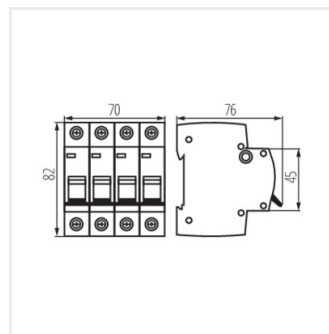
KMB6-B25/4



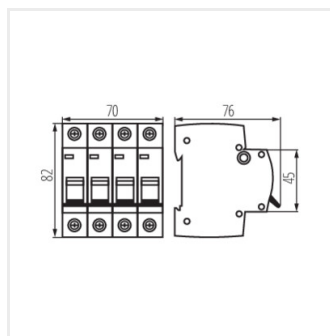
KMB6-B32/4



KMB6-B40/4



KMB6-B50/4



KMB6-B63/4