

## OFIS S

### Süllyesztett irodai LED lámpatest



[V] 220-240 AC	[Hz] 50	≥30000	50000	ellipse ≤3x MacAdam	Ra 80	SMD
		IP 20		°C 5+25		
[mm²] 1,5+2,5	m 0,5m					



OS 40W-840-MPRM-B-P1

	[W]	[lm]	Tc [K]	TYPE	[°]	
OS 40W-840-MPRM-B-P1	<b>32826</b>	40	4300	4000	M típusú mikroprizmás	X95/Y95 fekete
OS 40W-840-MPRM-B-P3	<b>32827</b>	40	4400	4000	M típusú mikroprizmás	X90/Y95 fekete
OS 40W-840-MPRM-W-P1	<b>32822</b>	40	4600	4000	M típusú mikroprizmás	X95/Y95 fehér
OS 40W-840-MPRM-W-P3	<b>32823</b>	40	4500	4000	M típusú mikroprizmás	X90/Y95 fehér

- 5 év garancia a weblapon elérhető garancianyilatkozatnak megfelelően
- Lámpaház anyaga: fém
- Búra anyaga: műanyag

### Süllyesztett irodai LED lámpatest



OS 40W-840-MPRM-B-P1



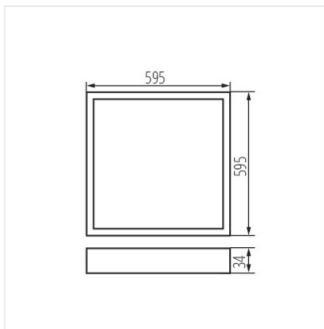
OS 40W-840-MPRM-B-P3



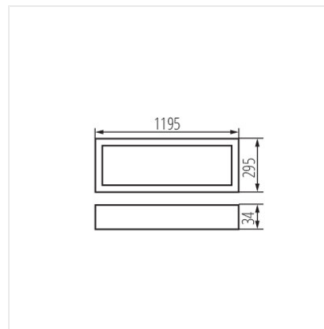
OS 40W-840-MPRM-W-P1



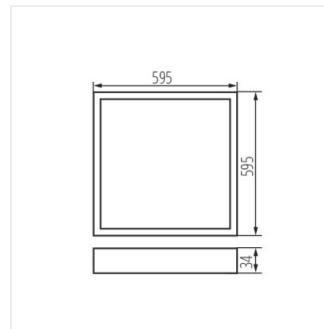
OS 40W-840-MPRM-W-P3



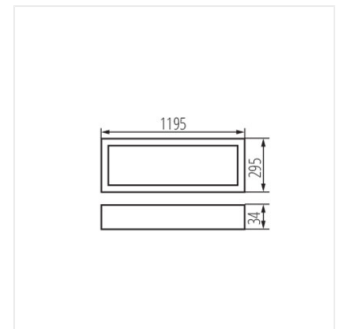
OS 40W-840-MPRM-B-P1



OS 40W-840-MPRM-B-P3



OS 40W-840-MPRM-W-P1



OS 40W-840-MPRM-W-P3