

REMI LED

LED fényforrás



$[V]$ 220-240 AC	$[Hz]$ 50	SMD	$[W]$ 2,2	$[^\circ]$ 100	+ ellipse $\leq 6x$ MacAdam	Ra 80
≥ 15000	$[h]$ 15000	Hg		CE	EAC	



REMI LED GU10-NW



REMI LED GU10-NW	33080	2,2	165	4000	100	GU10	F
REMI LED GU10-WW	33081	2,2	150	3000	100	GU10	F

A Kanlux REMI LED fényforrások kisméretű lámpatestekben való használatra tervezték. Világítási szögük 120°. Kis méretüknek köszönhetően a fényforrások kiválóan alkalmazhatók elegáns, kisebb méretű lámpatestekben.

- Anyag: műanyag



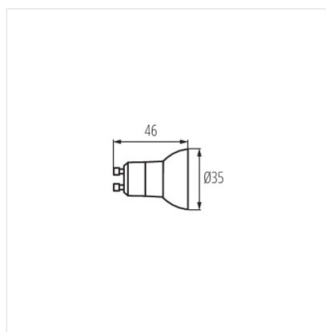
REMI LED GU10-NW



REMI LED GU10-WW

REMI LED

LED fényforrás



REMI LED GU10