

# Kanlux



## Kanlux XLED A60

A Kanlux XLED egyesíti a hagyományos izzók és a modern LED fényforrások legjobb tulajdonságait. Ezért állítjuk azt róla, hogy ez az első igazi "LED izzó". Hagyományos izzó alakú üveg test és a LED diódák olyan elhelyezése jellemzi, hogy a fény minden irányban terjed, a világítási szög pedig eléri akár a 320 fokot!

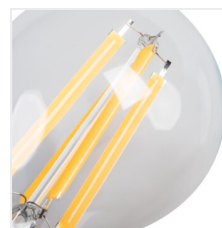
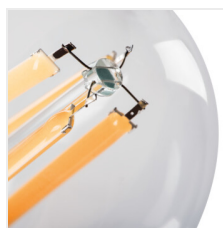


**HIGH**  
lumen

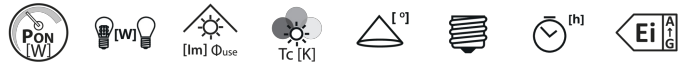
up to

**152**  $\frac{\text{lm}}{\text{W}}$

<b>[V]</b> 220-240 AC	<b>[Hz]</b> 50	<b>FILAMENT</b>	<b>360°</b> $\Phi_{\text{use}}$	<b>ellipse</b> $\leq 6x$ hártyám	<b>Ra</b> 80	<b>≥15000</b>
		<b>CE</b>	<b>EAC</b>	<b>UK</b> <b>CA</b>		



XLED A60 4,5W-WW



XLED A60 4,5W-WW	<b>29600</b>	4,5	40	470	2700	320	E27	15000	F
XLED A60 4,5W-NW	<b>33099</b>	4,5	40	470	4000	320	E27	15000	F
XLED A60 7W-WW	<b>29601</b>	7	60	810	2700	320	E27	15000	E
XLED A60 7W-NW	<b>29602</b>	7	60	810	4000	320	E27	15000	E
XLED A60 7W-CW	<b>29603</b>	7	60	810	6500	320	E27	15000	E
XLED A60 8W-WW	<b>29604</b>	8	75	1055	2700	320	E27	15000	E
XLED A60 8W-NW	<b>33098</b>	8	75	1055	4000	320	E27	15000	E
XLED A60 10W-WW	<b>29605</b>	10	99	1520	2700	320	E27	10000	D
XLED A60 10W-NW	<b>29606</b>	10	99	1520	4000	320	E27	10000	D
XLED A60 10W-CW	<b>36249</b>	10	100	1520	6500	320	E27	10000	D



XLED A60 4,5W-WW



XLED A60 4,5W-NW



XLED A60 7W-WW



XLED A60 7W-NW



XLED A60 7W-CW



XLED A60 8W-WW



XLED A60 8W-NW



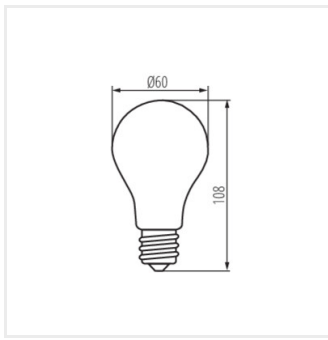
XLED A60 10W-WW



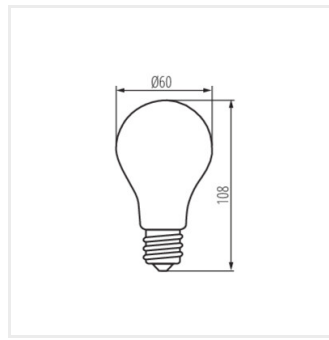
XLED A60 10W-NW



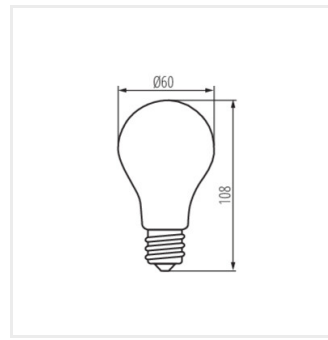
XLED A60 10W-CW



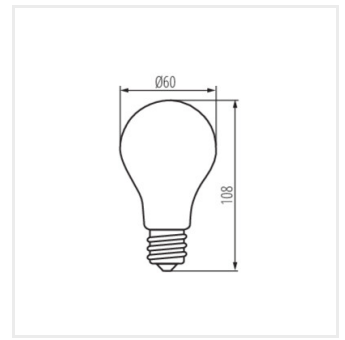
XLED A60 4,5W



XLED A60 7W



XLED A60 8W



XLED A60 10W

Létrehozás dátuma: 28.07.2025, 14:30

Fenntartjuk a műszaki változtatások bevezetésének jogát. A jelen anyagban található adatok jogi szempontból nem kötelező érvényűek.

Fotometria: adott termék vizsgálatokor elért eredmények.

Kanlux S.A. ul. Objazdowa 1-3, 41-922 Radzionków, Poland [kanlux@kanlux.com](mailto:kanlux@kanlux.com)

