

### LED lámpatest



up to  
**135**  $\frac{\text{lm}}{\text{W}}$



$[V]$ 220-240 AC	$[Hz]$ 50	 $\geq 30000$	 50000	 $\leq 6x$ MacAdam	 Ra 80	 SMD
		<b>IP</b> 65		$[^{\circ}C]$ -20 ÷ 40		<b>IK</b> 08
	$[mm^2]$ 1,5 ÷ 2,5	$\varnothing$ ---m 0,5m	<b>CE</b>	<b>EAC</b>	<b>PZH</b>	<b>UK</b> <b>CA</b>



### TP STRONG LED 48W-NW



TP STRONG LED 48W-NW	<b>33170</b>	48	6500	4000	X125/Y110	fehér
TP STRONG LED 75W-NW	<b>33171</b>	75	10000	4000	X125/Y110	fehér

A Kanlux TP STRONG különleges feladatokra szánt hermetikusan zárt lámpatest. A lámpatest fő előnyei közé tartoznak az IP65 fokozatú védettség, az IK08 mechanikai sérülésekkel szembeni ellenállás, és a 135 lm/W fényhasznosítás. A lámpatest sugárzási szöge: 120°. A paraméterek önmagukért beszélnek, mi pedig 5 év garanciát biztosítunk a termékre.

- 5 év garancia a weblapon elérhető garancianyilatkozatnak megfelelően
- Lámpaház anyaga: műanyag
- Búra anyaga: PC

## TP STRONG

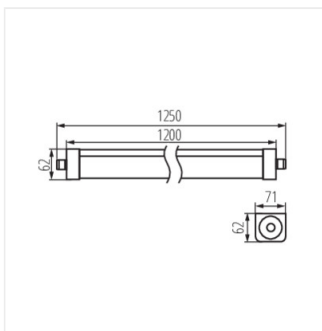
### LED lámpatest



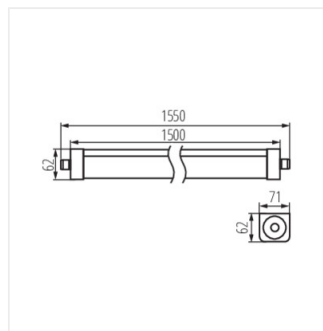
TP STRONG LED 48W-NW



TP STRONG LED 75W-NW



TP STRONG LED 48W-NW



TP STRONG LED 75W-NW