

T8 LED GLASSv4

LED fényforrás



up to
160 lm/W



[V] 220-240 AC	[Hz] 50	T8 LED	SMD	360° Φ _{use}	ellipse ≤ 6x MacAdam	Ra 80
≥30000	30000 [h]	Hg			ONE SIDE INPUT	°C -10÷40
CE	EAC	UK CA				



T8 LED GLASSv4 9W-NW



	P _{ON} [W]	[lm] Φ _{use}	T _c [K]	Beam angle [°]	G13	E _i A1G
T8 LED GLASSv4 9W-NW	33210	9	1440	4000	220	G13 C
T8 LED GLASSv4 9W-CW	33211	9	1440	6500	220	G13 C
T8 LED GLASSv4 18W-NW	33212	18	2880	4000	220	G13 C
T8 LED GLASSv4 18W-CW	33213	18	2880	6500	220	G13 C
T8 LED GLASSv4 24W-NW	33214	24	3840	4000	220	G13 C
T8 LED GLASSv4 24W-CW	33215	24	3840	6500	220	G13 C
T8 LED GLASSv4 22W-CW	33219	22	3520	6500	220	G13 C

A Kanlux T8 LED GLASS egy jól ismert és bevált fénycsőcsalád, amely a fényt egyenletesen kibocsátó, tejes üvegtestbe helyezett, nagy hatékonyságú LED-diódákból áll. A T8 LED GLASSv4 legfontosabb jellemzői a kiváló minőségű kivitelezés és a legjobb anyagok alkalmazása. Ezen felül ezek az egyedülálló LED fénycsövek 3 év garanciával és akár 160 lumen/watt fényhasznosítással rendelkeznek.

- LED fénycsövek egyoldalas betáplálása
- 3 év garancia a weblapon elérhető garancianyilatkozatnak megfelelően
- Búra anyaga: üveg

Létrehozás dátuma: 15.02.2024, 09:52

Fenntartjuk a műszaki változtatások bevezetésének jogát. A jelen anyagban található adatok jogi szempontból nem kötelező érvényűek.

T8 LED GLASSv4

LED fényforrás



T8 LED GLASSv4 9W-NW



T8 LED GLASSv4 9W-CW



T8 LED GLASSv4 18W-NW



T8 LED GLASSv4 18W-CW



T8 LED GLASSv4 24W-NW



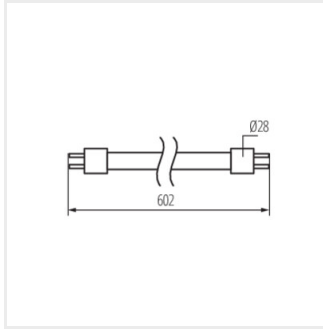
T8 LED GLASSv4 24W-CW



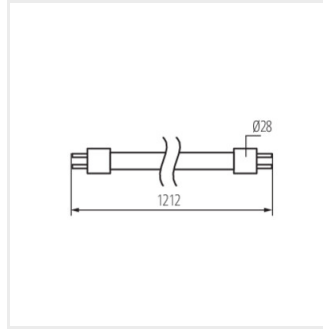
T8 LED GLASSv4 22W-CW

T8 LED GLASSv4

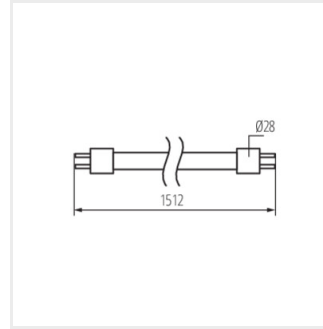
LED fényforrás



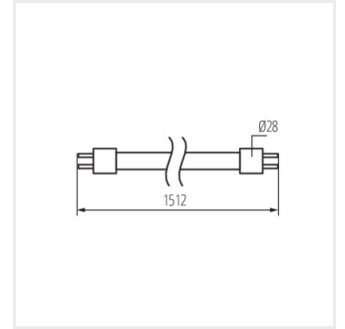
T8 LED GLASSv4 9W



T8 LED GLASSv4 18W



T8 LED GLASSv4 24W



T8 LED GLASSv4 22W

Tartozékok

26069

T8 LED STARTER Replacement LED light switch
(26069)

