

FL AGOR HI

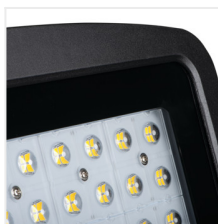
LED-es reflektor



up to
150 lm/W



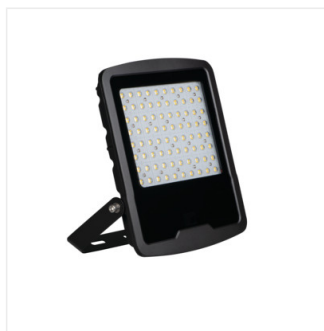
[V] 220-240 AC	[Hz] 50	120° Φ _{use}	≥50000	50000	ellipse ≤ 6x MacKadam	Ra 70
SMD			IP 65		-20÷45	
180	IK 08		0,28	1	1m	Hg
CE	EAC	UK CA				



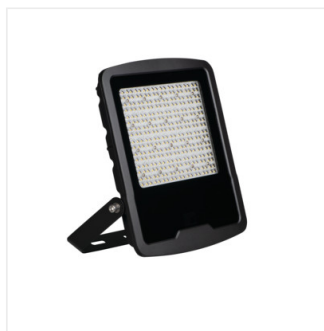
FL AGOR HI 240W NW

		POW [W]	[lm]	[lm] Φ _{use}	T _c [K]	°		Ei [A] [G]
FL AGOR HI 240W NW	33476	240	36000	28800	4000	90	fekete	D
FL AGOR/A HI 240W NW	33477	240	36000	28800	4000	X40/Y90	fekete	D
FL AGOR HI 300W NW	33478	300	45000	36000	4000	90	fekete	D
FL AGOR/A HI 300W NW	33479	300	45000	36000	4000	X40/Y90	fekete	D

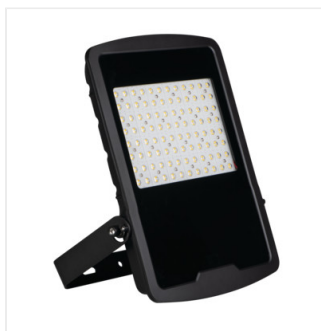
- 5 év garancia a weblapon elérhető garancianyilatkozatnak megfelelően
- Lámpaház anyaga: alumínium ötvözet
- Védőüveg anyaga: edzett üveg



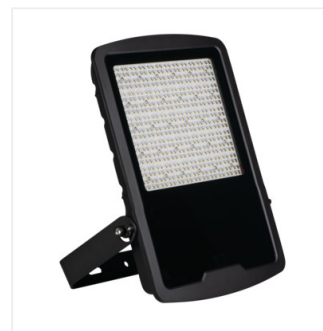
FL AGOR HI 240W NW



FL AGOR/A HI 240W NW



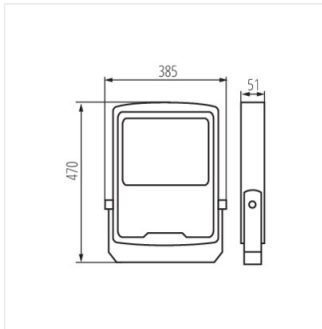
FL AGOR HI 300W NW



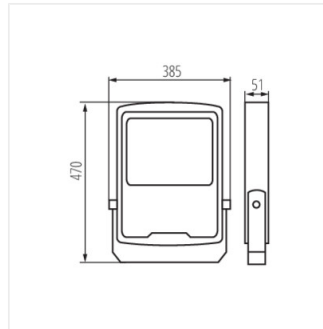
FL AGOR/A HI 300W NW

FL AGOR HI

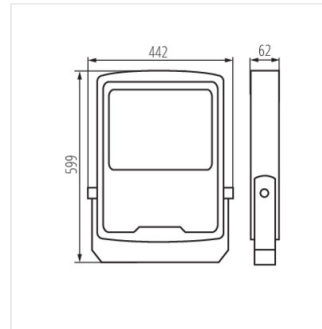
LED-es reflektor



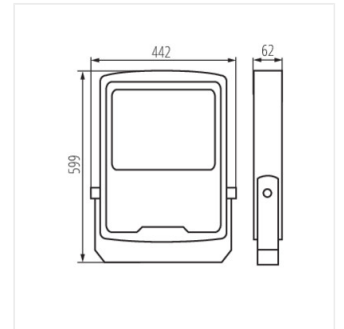
FL AGOR HI 240W NW



FL AGOR/A HI 240W NW



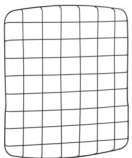
FL AGOR HI 300W NW



FL AGOR/A HI 300W NW

TARTOZÉKOK:

33482 FL AGOR HI GRID 240W Protective grid for floodlight FL AGOR HI 240W, FL AGOR HI GRID 240W, silver (33482)



33483 FL AGOR HI GRID 300W Protective grid for floodlight FL AGOR HI 300W, FL AGOR HI GRID 300W, silver (33483)

