

XLED A60 MIRROR

LED fényforrás



$[V]$ 220-240 AC	$[Hz]$ 50	FILAMENT	360° Φ_{use}	+ ellipse $\leq 6x$ MacAdam	Ra 80	≥ 15000
$[h]$ 15000	Hg		CE	EAC	UK CA	



XLED A60 M 7W-WW



	Pon [W]	W	lm	use	Tc [K]	°	E27	Ei
XLED A60 M 7W-WW	33514	7	52	680	2700	150	E27	F
XLED A60 M 7W-NW	33515	7	52	680	4000	150	E27	F

A különleges Kanlux XLED MIRROR dekoratív fényforrások ezüstös csillogású fényt jelentenek. A fényforrás része egy tükörbevonat, amely tökéletesen illeszkedik a modern elrendezésekhez. A Kanlux XLED MIRROR a fényvisszaverő réteg segítségével felfelé tükrözi a fényt, ami által kevesebb közvetlen fényt ad, és hangulatos légkört teremt. Kiváló választás olyan lámpatestekbe, ahol a fényforrás szabadon van hagyva, mint kiegészítő dekoráció, vagy búrával rendelkező lámpatestekbe, amelyekben egy visszafogott, hangulatos fény hatását érzük el.

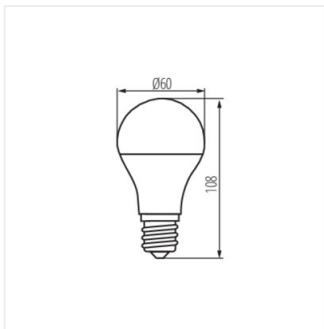
- Anyag: üveg

XLED A60 MIRROR

LED fényforrás



XLED A60 M 7W



XLED A60 M 7W