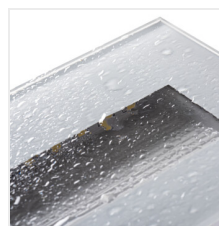


GLASI LED

Süllyesztett lámpatest



[V] 220-240 AC	[Hz] 50	[°] 120	 15000	 30000	 ellipse ≤ 6x MacAdam	 Ra 80
 SMD				IP 44	 0,1m	
 -10 : 35		 [mm] 96x61	CE	EAC	UK CA	



GLASI LED 3W P WW-W



	[W]	[lm]	Tc [K]	
GLASI LED 3W P WW-W	33690	3	130	3000 fehér
GLASI LED 3W P WW-B	33691	3	130	3000 fekete
GLASI LED 3W P WW-GR	33692	3	130	3000 grafit
GLASI LED 3W P NW-W	33693	3	140	4000 fehér
GLASI LED 3W P NW-B	33694	3	140	4000 fekete
GLASI LED 3W P NW-GR	33695	3	140	4000 grafit

- szerelődobozt tartalmaz
- Lámpaház anyaga: alumínium ötvözet
- Védőüveg anyaga: üveg
- Panel/keret anyaga: PC

GLASI LED

Süllyesztett lámpatest



GLASI LED 3W P WW-W



GLASI LED 3W P WW-B



GLASI LED 3W P WW-GR



GLASI LED 3W P NW-W



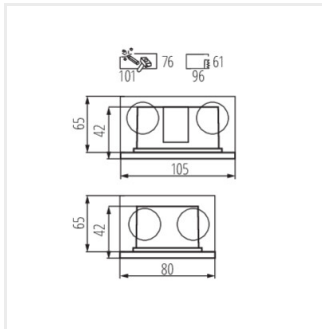
GLASI LED 3W P NW-B



GLASI LED 3W P NW-GR

GLASI LED

Süllyesztett lámpatest



GLASI LED 3W P