





### Vészvilágító LED lámpatest



### ITECH

						ST	AT
ITECH M1 60 NM ST W	<b>27769</b>	1,2	vészvilágító	pánik elleni világítás	1	✓	
ITECH M2 302MATW	<b>33812</b>	6,4	fő és vészvilágító	pánik elleni világítás	3		✓
ITECH M5 305MATW	<b>33814</b>	6	fő és vészvilágító	pánik elleni világítás	3		✓
ITECH C1 302MATW	<b>33815</b>	6,4	fő és vészvilágító	menekülési útvonalak megvilágítása	3		✓
ITECH M2 302MSTW	<b>33821</b>	6,4	fő és vészvilágító	pánik elleni világítás	3	✓	
ITECH M5 105MSTW	<b>33822</b>	6	fő és vészvilágító	pánik elleni világítás	1	✓	
ITECH C1 302 STW	<b>33823</b>	6,4	fő és vészvilágító	menekülési útvonalak megvilágítása	3	✓	
ITECH F2 105MSTW	<b>33824</b>	6	fő és vészvilágító	menekülési útvonalak megvilágítása	1	✓	
ITECH M5 105MATW	<b>33832</b>	6	fő és vészvilágító	pánik elleni világítás	1		✓
ITECH S1 302MATW	<b>33833</b>	6,4	fő és vészvilágító	pánik elleni világítás	3		✓
ITECH C2 105MATW	<b>33834</b>	6	fő és vészvilágító	menekülési útvonalak megvilágítása	1		✓
ITECH F1 302MATW	<b>33835</b>	6,4	fő és vészvilágító	menekülési útvonalak megvilágítása	3		✓
ITECH F2 105MATW	<b>33836</b>	6	fő és vészvilágító	menekülési útvonalak megvilágítása	1		✓
ITECH W2 105MATW	<b>33837</b>	6	fő és vészvilágító	vészkijáratok és tűzoltó berendezések megvilágítása	1		✓
ITECH M1 60 NM AT W	<b>33872</b>	1,2	vészvilágító	pánik elleni világítás	1		✓

A tartalékvilágítás vagy pánik elleni világítás a pánik megelőzésére szolgál az Open Space típusú helyiségekben. Lehetővé teszi azon helyek elérését, ahol látszanak a kijelölt menekülési útvonalak, valamint magának a menekülési útvonalnak a kijelölését, a lámpatestben alkalmazott prizma függvényében.

## ITECH

### Vészvilágító LED lámpatest

- Lámpaház anyaga: műanyag



ITECH



ITECH M5 305MATW



ITECH C1 302MATW



ITECH M2 302MSTW



ITECH M5 105MSTW



ITECH C1 302 STW



ITECH F2 105MSTW



ITECH M5 105MATW



ITECH S1 302MATW



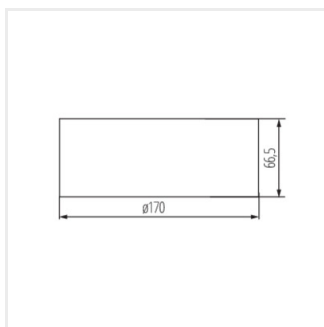
ITECH C2 105MATW



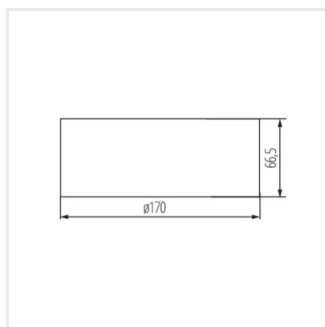
ITECH F1 302MATW



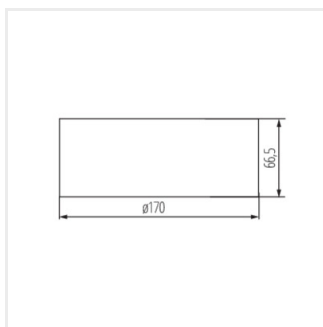
ITECH F2 105MATW



ITECH M1 60 NM ST W



ITECH



ITECH M1 60 NM AT W

### Vészvilágító LED lámpatest

Tartozékok

**33830** UCHW PODT OS S2 S3 IT