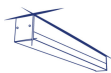


### LED lámpatest



[V] 220-240 AC	[Hz] 50	≥30000	50000	ellipse ≤ 60 MacAdam	Ra 80	SMD
		IP 20		°C 5+25		
[mm²] 1,5+2,5		0,5m				



### AL-SH-NW-MAT-B-NT

	[W]	Tc [K]	TYPE	[°]		[lm]	[mm]
AL-SH-NW-MAT-B-NT	<b>33913</b>	19	4000	matt	X85/Y95	fekete	2550 580
AL-SH-NW-MAT-S-NT	<b>33925</b>	19	4000	matt	X85/Y95	ezüst	2550 580
AL-SH-NW-MAT-W-NT	<b>33901</b>	19	4000	matt	X85/Y95	fehér	2550 580
AL-SH-NW-MPR-B-NT	<b>33917</b>	19	4000	mikroprizmás	X75/Y90	fekete	2350 580
AL-SH-NW-MPR-S-NT	<b>33929</b>	19	4000	mikroprizmás	X75/Y90	ezüst	2350 580
AL-SH-NW-MPR-W-NT	<b>33905</b>	19	4000	mikroprizmás	X75/Y90	fehér	2350 580
AL-SH-WW-MAT-B-NT	<b>33915</b>	19	3000	matt	X85/Y95	fekete	2250 580
AL-SH-WW-MAT-S-NT	<b>33927</b>	19	3000	matt	X85/Y95	ezüst	2250 580
AL-SH-WW-MAT-W-NT	<b>33903</b>	19	3000	matt	X85/Y95	fehér	2250 580
AL-SH-WW-MPR-B-NT	<b>33919</b>	19	3000	mikroprizmás	X75/Y90	fekete	2050 580
AL-SH-WW-MPR-S-NT	<b>33931</b>	19	3000	mikroprizmás	X75/Y90	ezüst	2050 580
AL-SH-WW-MPR-W-NT	<b>33907</b>	19	3000	mikroprizmás	X75/Y90	fehér	2050 580

- 5 év garancia a weblapon elérhető garancianyilatkozatnak megfelelően
- Lámpaház anyaga: alumínium ötvözet
- Búra anyaga: műanyag

## AL-SH-NT

LED lámpatest



AL-SH-NW-MAT-B-NT



AL-SH-NW-MAT-S-NT



AL-SH-NW-MAT-W-NT



AL-SH-NW-MPR-B-NT



AL-SH-NW-MPR-S-NT



AL-SH-NW-MPR-W-NT



AL-SH-WW-MAT-B-NT



AL-SH-WW-MAT-S-NT



AL-SH-WW-MAT-W-NT



AL-SH-WW-MPR-B-NT



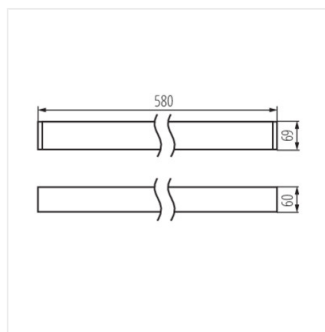
AL-SH-WW-MPR-S-NT



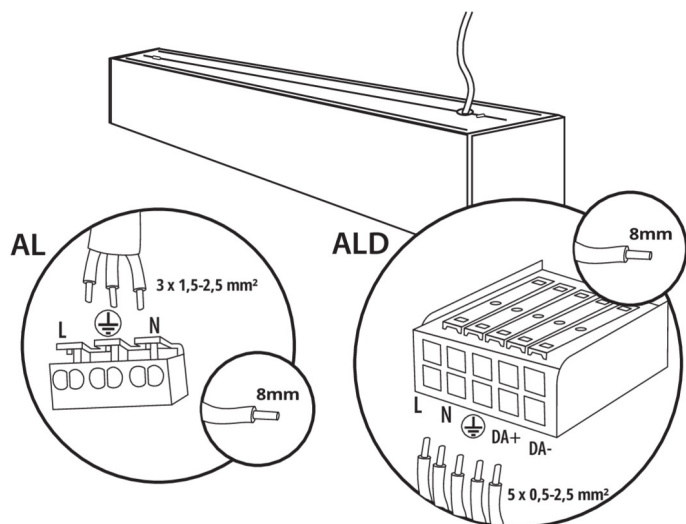
AL-SH-WW-MPR-W-NT

## AL-SH-NT

### LED lámpatest



AL-SH-NT



### TARTOZÉKOK:

#### 32540 ALIN CORD 1F-W

Power supply terminal for ALIN luminaires and tracks, 1-phase, white, 150 cm



#### 32541 ALIN CORD 1F-B

Power supply terminal for ALIN luminaires and tracks, 1-phase, black, 150 cm



#### 32542 ALIN CORD 1F-SR

Power supply terminal for ALIN luminaires and tracks, 1-phase, silver 150 cm



#### 07871 ROPE-NT 150 SINGLE

ROPE-NT 150 SINGLE acélhuzal (szimpla) a lámpatest felfüggesztéséhez, 2 db a készletben



## AL-SH-NT

---

LED lámpatest

**29557** ALIN NT GRIP

Wall bracket for the ALIN luminaire, 2 pcs included



**27109** KLOSZ MPR AL 11W/17W

MPR búra az ALIN lámpatesthez, KLOSZ MPR AL 11W/17W ,(27109)

