

## ALD-SL-PT

### LED lámpatest



[V] 220-240 AC	[Hz] 50	≥30000	[h] 50000	ellipse ≤3x MacAdam	Ra 80	SMD
DALI		IP 20		[°C] 5÷25		
[mm²] 0,5÷2,5		0,5m	CE	EAC	UK CA	



### ALD-SL-NW-MAT-W-PT



	[W]	Tc [K]	TYPE	[°]	[lm]	[mm]		
ALD-SL-NW-MAT-W-PT	34188	10	4000	matt	X85/Y95	fehér	1300	590
ALD-SL-WW-MAT-W-PT	34190	10	3000	matt	X85/Y95	fehér	1150	590
ALD-SL-NW-MPR-W-PT	34192	10	4000	mikroprizmás	X75/Y90	fehér	1200	590
ALD-SL-WW-MPR-W-PT	34194	10	3000	mikroprizmás	X75/Y90	fehér	1050	590
ALD-SL-NW-MAT-B-PT	34200	10	4000	matt	X85/Y95	fekete	1300	590
ALD-SL-WW-MAT-B-PT	34202	10	3000	matt	X85/Y95	fekete	1150	590
ALD-SL-NW-MPR-B-PT	34204	10	4000	mikroprizmás	X75/Y90	fekete	1200	590
ALD-SL-WW-MPR-B-PT	34206	10	3000	mikroprizmás	X75/Y90	fekete	1050	590
ALD-SL-NW-MAT-S-PT	34212	10	4000	matt	X85/Y95	ezüst	1300	590
ALD-SL-WW-MAT-S-PT	34214	10	3000	matt	X85/Y95	ezüst	1150	590
ALD-SL-NW-MPR-S-PT	34216	10	4000	mikroprizmás	X75/Y90	ezüst	1200	590
ALD-SL-WW-MPR-S-PT	34218	10	3000	mikroprizmás	X75/Y90	ezüst	1050	590

- 5 év garancia a weblapon elérhető garancianyilatkozatnak megfelelően
- Lámpaház anyaga: acél
- Búra anyaga: műanyag

## ALD-SL-PT

### LED lámpatest



ALD-SL-NW-MAT-W-PT



ALD-SL-WW-MAT-W-PT



ALD-SL-NW-MPR-W-PT



ALD-SL-WW-MPR-W-PT



ALD-SL-NW-MAT-B-PT



ALD-SL-WW-MAT-B-PT



ALD-SL-NW-MPR-B-PT



ALD-SL-WW-MPR-B-PT



ALD-SL-NW-MAT-S-PT



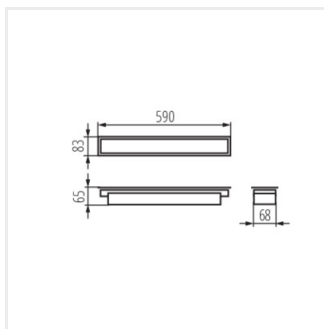
ALD-SL-WW-MAT-S-PT



ALD-SL-NW-MPR-S-PT



ALD-SL-WW-MPR-S-PT



ALD-SL