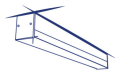


## ALD-MM-NT

### LED lámpatest



|                   |            |          |              |                        |          |     |
|-------------------|------------|----------|--------------|------------------------|----------|-----|
| [V]<br>220-240 AC | [Hz]<br>50 | ≥30000   | [h]<br>50000 | ellipse<br>≤3x MacAdam | Ra<br>80 | SMD |
| DALI              |            | IP<br>20 |              | [°C]<br>5÷25           |          |     |
| [mm]<br>0,5÷2,5   |            | 0,5m     | CE           | EAC                    | UK<br>CA |     |



### ALD-MM-NW-MAT-W-NT

|                    | [W]          | Tc [K] | TYPE | [°]          |         | [m]    | [mm]      |
|--------------------|--------------|--------|------|--------------|---------|--------|-----------|
| ALD-MM-NW-MAT-W-NT | <b>34296</b> | 29     | 4000 | matt         | X85/Y95 | fehér  | 3900 1140 |
| ALD-MM-NW-MPR-W-NT | <b>34298</b> | 29     | 4000 | mikroprizmás | X75/Y90 | fehér  | 3600 1140 |
| ALD-MM-WW-MPR-W-NT | <b>34299</b> | 29     | 3000 | mikroprizmás | X75/Y90 | fehér  | 3170 1140 |
| ALD-MM-NW-MAT-B-NT | <b>34302</b> | 29     | 4000 | matt         | X85/Y95 | fekete | 3900 1140 |
| ALD-MM-WW-MAT-B-NT | <b>34303</b> | 29     | 3000 | matt         | X85/Y95 | fekete | 3450 1140 |
| ALD-MM-NW-MPR-B-NT | <b>34304</b> | 29     | 4000 | mikroprizmás | X75/Y90 | fekete | 3600 1140 |
| ALD-MM-WW-MPR-B-NT | <b>34305</b> | 29     | 3000 | mikroprizmás | X75/Y90 | fekete | 3170 1140 |
| ALD-MM-NW-MAT-S-NT | <b>34308</b> | 29     | 4000 | matt         | X85/Y95 | ezüst  | 3900 1140 |
| ALD-MM-WW-MAT-S-NT | <b>34309</b> | 29     | 3000 | matt         | X85/Y95 | ezüst  | 3450 1140 |
| ALD-MM-NW-MPR-S-NT | <b>34310</b> | 29     | 4000 | mikroprizmás | X75/Y90 | ezüst  | 3600 1140 |
| ALD-MM-WW-MPR-S-NT | <b>34311</b> | 29     | 3000 | mikroprizmás | X75/Y90 | ezüst  | 3170 1140 |

- 5 év garancia a weblapon elérhető garancianyilatkozatnak megfelelően
- Lámpaház anyaga: alumínium ötvözet
- Búra anyaga: műanyag

## ALD-MM-NT

### LED lámpatest



ALD-MM-NW-MAT-W-NT



ALD-MM-NW-MPR-W-NT



ALD-MM-WW-MPR-W-NT



ALD-MM-NW-MAT-B-NT



ALD-MM-WW-MAT-B-NT



ALD-MM-NW-MPR-B-NT



ALD-MM-WW-MPR-B-NT



ALD-MM-NW-MAT-S-NT



ALD-MM-WW-MAT-S-NT



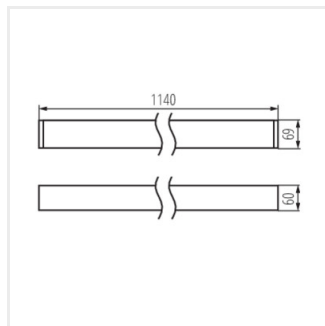
ALD-MM-NW-MPR-S-NT



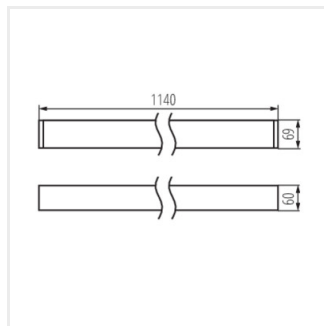
ALD-MM-WW-MPR-S-NT

## ALD-MM-NT

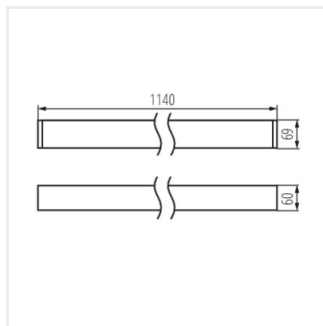
### LED lámpatest



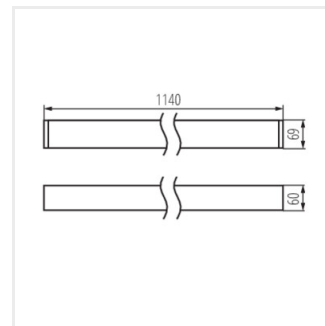
ALD-MM-NW-MAT-W-NT



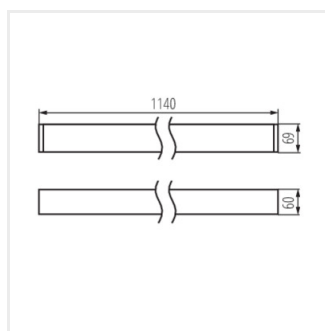
ALD-MM-NW-MPR-W-NT



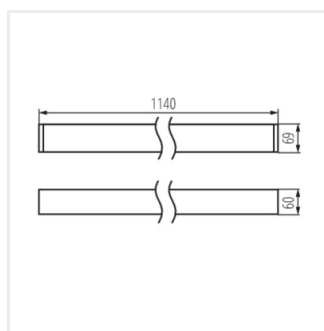
ALD-MM-WW-MPR-W-NT



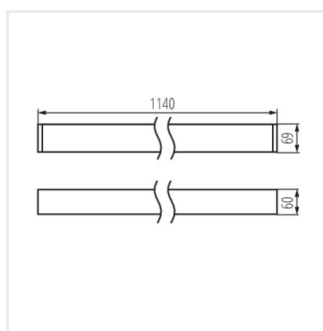
ALD-MM-NW-MAT-B-NT



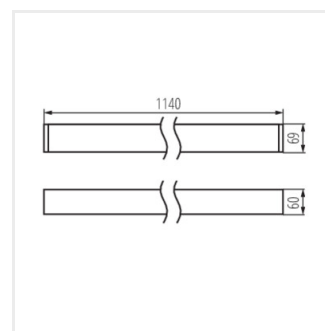
ALD-MM-WW-MAT-B-NT



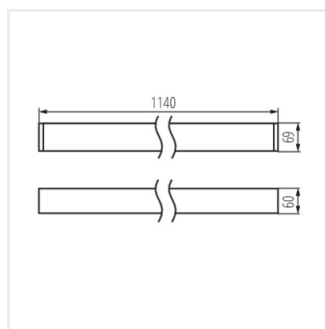
ALD-MM-NW-MPR-B-NT



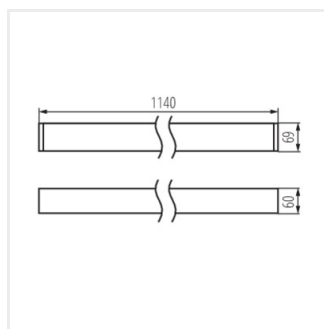
ALD-MM-WW-MPR-B-NT



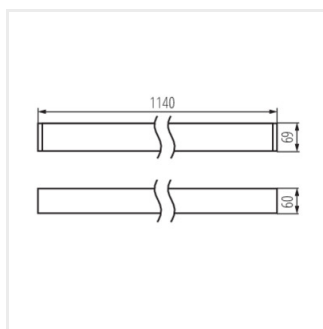
ALD-MM-NW-MAT-S-NT



ALD-MM-WW-MAT-S-NT



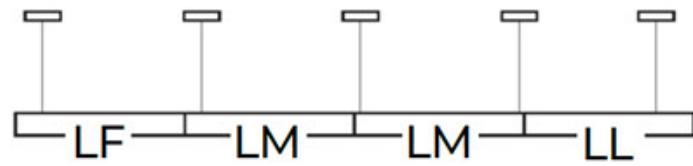
ALD-MM-NW-MPR-S-NT



ALD-MM-WW-MPR-S-NT

## ALD-MM-NT

### LED lámpatest



Tartozékok

**32543**

ALIN CORD DALI 1F-W

Power supply terminal for ALIN luminaires and tracks, 1-phase, DALI, white, 150 cm



**32544**

ALIN CORD DALI 1F-B

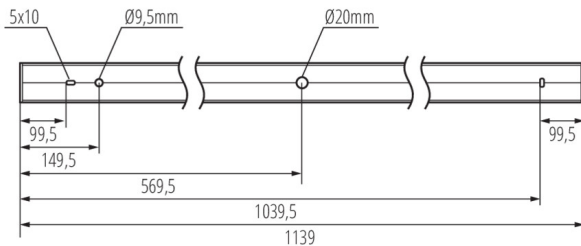
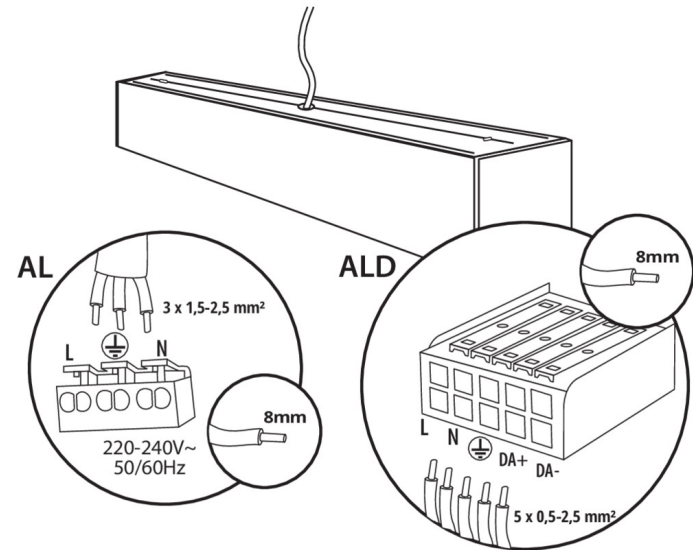
Power supply terminal for ALIN luminaires and tracks, 1-phase, DALI, black, 150 cm



**32545**

ALIN CORD DALI 1F-SR

Power supply terminal for ALIN luminaires and tracks, 1-phase, DALI, silver, 150 cm



**07871**

ROPE-NT 150 SINGLE

ROPE-NT 150 SINGLE acélhuzal (szimpla) a lámpatest felfüggesztéséhez, 2 db a készletben



**29557**

ALIN NT GRIP

Wall bracket for the ALIN luminaire, 2 pcs included



**25979**

KLOSZ MPR AL 23W/33W

MPR búra az ALIN lámpatesthez, KLOSZ MPR AL 23W/33W, (25979)

