

ALD-LL-NT

LED lámpatest



[V] 220-240 AC	[Hz] 50	≥30000	[h] 50000	ellipse ≤3x MacAdam	Ra 80	SMD
DALI		IP 20		[°C] 5÷25		
[mm] 0,5÷2,5		0,5m	CE	EAC	UK CA	



ALD-LL-NW-MAT-W-NT



	[W]	Tc [K]	TYPE	[°]	[lm]	[mm]		
ALD-LL-NW-MAT-W-NT	34332	33	4000	matt	X85/Y95	fehér	4550	1700
ALD-LL-WW-MAT-W-NT	34334	33	3000	matt	X85/Y95	fehér	4100	1700
ALD-LL-NW-MPR-W-NT	34336	33	4000	mikroprizmás	X75/Y90	fehér	4150	1700
ALD-LL-WW-MPR-W-NT	34338	33	3000	mikroprizmás	X75/Y90	fehér	3750	1700
ALD-LL-NW-MAT-B-NT	34344	33	4000	matt	X85/Y95	fekete	4550	1700
ALD-LL-WW-MAT-B-NT	34346	33	3000	matt	X85/Y95	fekete	4100	1700
ALD-LL-NW-MPR-B-NT	34348	33	4000	mikroprizmás	X75/Y90	fekete	4150	1700
ALD-LL-WW-MPR-B-NT	34350	33	3000	mikroprizmás	X75/Y90	fekete	3750	1700
ALD-LL-NW-MAT-S-NT	34356	33	4000	matt	X85/Y95	ezüst	4550	1700
ALD-LL-WW-MAT-S-NT	34358	33	3000	matt	X85/Y95	ezüst	4100	1700
ALD-LL-NW-MPR-S-NT	34360	33	4000	mikroprizmás	X75/Y90	ezüst	4150	1700
ALD-LL-WW-MPR-S-NT	34362	33	3000	mikroprizmás	X75/Y90	ezüst	3750	1700

- 5 év garancia a weblapon elérhető garancianyilatkozatnak megfelelően
- Lámpaház anyaga: alumínium ötvözet
- Búra anyaga: műanyag

ALD-LL-NT

LED lámpatest



ALD-LL-NW-MAT-W-NT



ALD-LL-WW-MAT-W-NT



ALD-LL-NW-MPR-W-NT



ALD-LL-WW-MPR-W-NT



ALD-LL-NW-MAT-B-NT



ALD-LL-WW-MAT-B-NT



ALD-LL-NW-MPR-B-NT



ALD-LL-WW-MPR-B-NT



ALD-LL-NW-MAT-S-NT



ALD-LL-WW-MAT-S-NT



ALD-LL-NW-MPR-S-NT



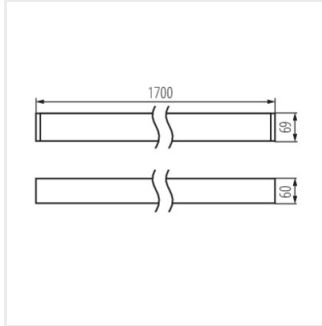
ALD-LL-WW-MPR-S-NT

Létrehozás dátuma: 01.03.2023, 18:25

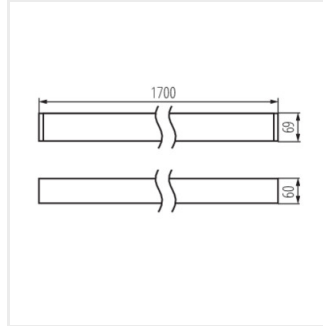
Fenntartjuk a műszaki változtatások bevezetésének jogát. A jelen anyagban található adatok jogi szempontból nem kötelező érvényűek.

ALD-LL-NT

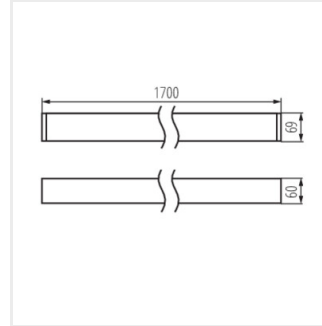
LED lámpatest



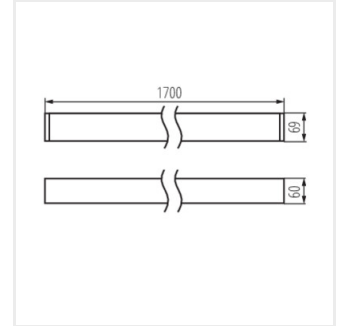
ALD-LL-NW-MAT-W-NT



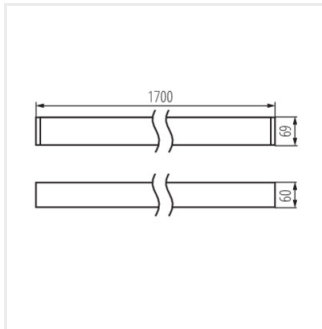
ALD-LL-WW-MAT-W-NT



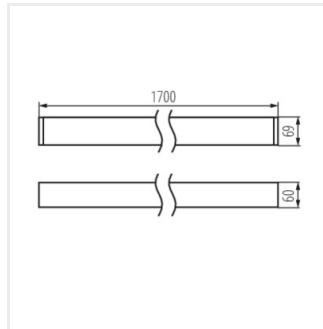
ALD-LL-NW-MPR-W-NT



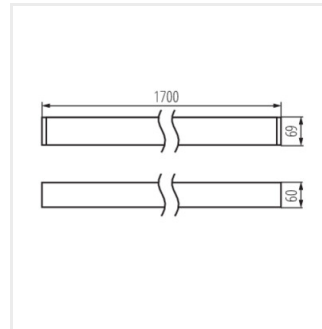
ALD-LL-WW-MPR-W-NT



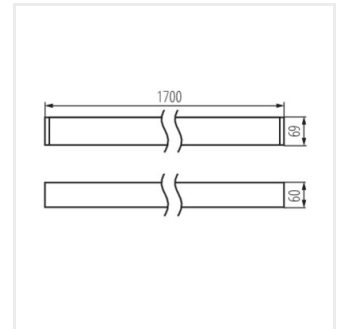
ALD-LL-NW-MAT-B-NT



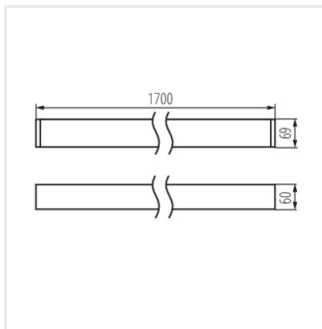
ALD-LL-WW-MAT-B-NT



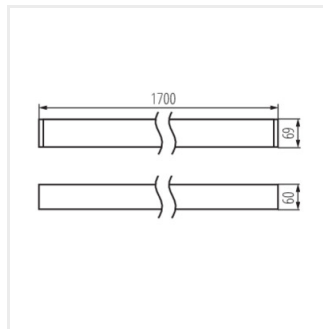
ALD-LL-NW-MPR-B-NT



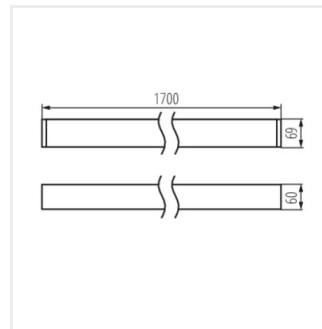
ALD-LL-WW-MPR-B-NT



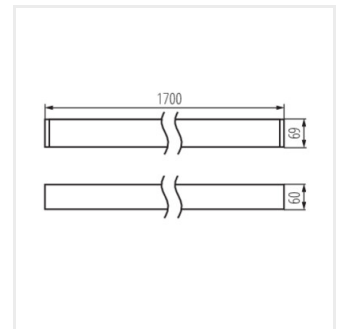
ALD-LL-NW-MAT-S-NT



ALD-LL-WW-MAT-S-NT



ALD-LL-NW-MPR-S-NT



ALD-LL-WW-MPR-S-NT

ALD-LL-NT

LED lámpatest

Tartozékok

32543	ALIN CORD DALI 1F-W	Power supply terminal for ALIN luminaires and tracks, 1-phase, DALI, white, 150 cm
		
32544	ALIN CORD DALI 1F-B	Power supply terminal for ALIN luminaires and tracks, 1-phase, DALI, black, 150 cm
		
32545	ALIN CORD DALI 1F-SR	Power supply terminal for ALIN luminaires and tracks, 1-phase, DALI, silver, 150 cm
		
07871	ROPE-NT 150 SINGLE	ROPE-NT 150 SINGLE acélhuzal (szimpla) a lámpatest felfüggesztéséhez, 2 db a készletben
		
29557	ALIN NT GRIP	Wall bracket for the ALIN luminaire, 2 pcs included
		