

## ALD-LL-PT

### LED lámpatest



[V] 220-240 AC	[Hz] 50	≥30000	[h] 50000	ellipse ≤3x MacAdam	Ra 80	SMD
DALI		IP 20		[°C] 5÷25		
[mm²] 0,5÷2,5		0,5m	CE	EAC	UK CA	



### ALD-LL-NW-MAT-W-PT

	[W]	Tc [K]	TYPE	[°]		[lm]	[mm]
ALD-LL-NW-MAT-W-PT	<b>34368</b>	33	4000	matt	X85/Y95	fehér	4550 1710
ALD-LL-WW-MAT-W-PT	<b>34370</b>	33	3000	matt	X85/Y95	fehér	4100 1710
ALD-LL-NW-MPR-W-PT	<b>34372</b>	33	4000	mikroprizmás	X75/Y90	fehér	4150 1710
ALD-LL-WW-MPR-W-PT	<b>34374</b>	33	3000	mikroprizmás	X75/Y90	fehér	3750 1710
ALD-LL-NW-MAT-B-PT	<b>34380</b>	33	4000	matt	X85/Y95	fekete	4550 1710
ALD-LL-WW-MAT-B-PT	<b>34382</b>	33	3000	matt	X85/Y95	fekete	4100 1710
ALD-LL-NW-MPR-B-PT	<b>34384</b>	33	4000	mikroprizmás	X75/Y90	fekete	4150 1710
ALD-LL-WW-MPR-B-PT	<b>34386</b>	33	3000	mikroprizmás	X75/Y90	fekete	3750 1710
ALD-LL-NW-MAT-S-PT	<b>34392</b>	33	4000	matt	X85/Y95	ezüst	4550 1710
ALD-LL-WW-MAT-S-PT	<b>34394</b>	33	3000	matt	X85/Y95	ezüst	4100 1710
ALD-LL-NW-MPR-S-PT	<b>34396</b>	33	4000	mikroprizmás	X75/Y90	ezüst	4150 1710
ALD-LL-WW-MPR-S-PT	<b>34398</b>	33	3000	mikroprizmás	X75/Y90	ezüst	3750 1710

- 5 év garancia a weblapon elérhető garancianyilatkozatnak megfelelően
- Lámpaház anyaga: acél
- Búra anyaga: műanyag

## ALD-LL-PT

### LED lámpatest



ALD-LL-NW-MAT-W-PT



ALD-LL-WW-MAT-W-PT



ALD-LL-NW-MPR-W-PT



ALD-LL-WW-MPR-W-PT



ALD-LL-NW-MAT-B-PT



ALD-LL-WW-MAT-B-PT



ALD-LL-NW-MPR-B-PT



ALD-LL-WW-MPR-B-PT



ALD-LL-NW-MAT-S-PT



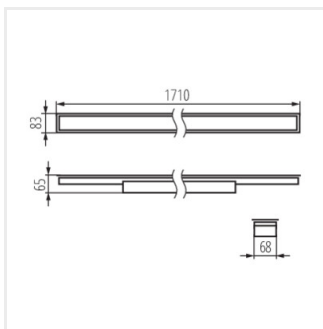
ALD-LL-WW-MAT-S-PT



ALD-LL-NW-MPR-S-PT



ALD-LL-WW-MPR-S-PT



ALD-LL