

TOMIv2 LED

LED fényforrás



[V] 220-240 AC	[Hz] 50	PAR16	SMD	120° Φ _{use}	ellipse ≤ 6x MacAdam	Ra 80
≥15000	25000 [h]	Hg		CE	EAC	UK CA



TOMIv2 1,2W GU10



	PF	W	lm	Φ _{use}	Tc [K]	°	Filament	Ei	
TOMIv2 1,2W GU10-CW	34960	1,2	15	120	105	6500	100	GU10	F
TOMIv2 1,2W GU10-NW	34961	1,2	15	120	105	4000	100	GU10	F
TOMIv2 1,2W GU10-WW	34962	1,2	15	120	105	3000	100	GU10	F
TOMIv2 2,9W GU10-CW	34963	2,9	28	295	240	6500	100	GU10	F
TOMIv2 2,9W GU10-NW	34964	2,9	28	295	240	4000	100	GU10	F
TOMIv2 2,9W GU10-WW	34965	2,9	28	295	240	3000	100	GU10	F
TOMIv2 4,9W GU10-CW	34966	4,9	42	490	400	6500	100	GU10	F
TOMIv2 4,9W GU10-NW	34967	4,9	42	490	400	4000	100	GU10	F
TOMIv2 4,9W GU10-WW	34968	4,9	42	490	400	3000	100	GU10	F
TOMIv2 6,5W GU10-CW	34969	6,5	61	650	530	6500	100	GU10	F
TOMIv2 6,5W GU10-NW	34970	6,5	61	650	530	4000	100	GU10	F
TOMIv2 6,5W GU10-WW	34971	6,5	61	650	530	3000	100	GU10	F

A Kanlux TOMI v2 egy új, még hatékonyabb kialakítású fényforrás, amely magas fényparamétereket biztosít. A matt borításnak köszönhetően a fény egyenletesen oszlik el. Ezen túlmenően ezeket a fényforrásokat nagy fényhasznosítás jellemzi.

- Anyag: műanyag
- Búra anyaga: műanyag

Létrehozás dátuma: 11.09.2023, 15:37

Fenntartjuk a műszaki változtatások bevezetésének jogát. A jelen anyagban található adatok jogi szempontból nem kötelező érvényűek.

TOMiv2 LED

LED fényforrás



TOMiv2 1,2W GU10



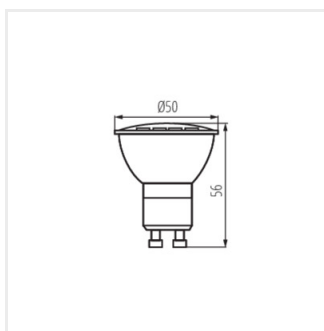
TOMiv2 2,9W GU10



TOMiv2 4,9W GU10



TOMiv2 6,5W GU10



TOMiv2 GU10