

BTLW LED

Sínre szerelhető lámpatest



[V] 220-240 AC	[Hz] 50	≥30000	50000 [h]	ellipse ≤6x MacAdam	Ra 90	COB
		IP 20	house icon	5+25 [°C]	hand icon	340 [°]
90 [°]	0,5m	CE	EAC	UK CA	down arrow icon	



BTLW 18W-930-W



	[W]	[lm]	Tc [K]	[°]	
BTLW 18W-930-W	35662	18	1450	3000	120 fehér
BTLW 18W-930-B	35663	18	1400	3000	120 fekete
BTLW 18W-940-W	35664	18	1450	4000	120 fehér
BTLW 18W-940-B	35665	18	1400	4000	120 fekete

A Kanlux BTLW LED a Kanlux TEAR rendszerhez és a legtöbb 3-as sínrendszerhez kialakított új lámpatest. A lámpatestek adapterbe integrált tápegységgel vannak felszerelve. A Kanlux A Kanlux BTLW lámpatestek jellemzője a teljes diffúzor, amely 120° világítási szöget biztosít. A lámpák 18 W teljesítménnyel rendelkeznek, kétféle házzsínben (fehér vagy fekete) és kétféle színhőmérsékletben kaphatók. Kiválóan használhatóak otthoni környezetben, általános világításként és mindenütt, ahol széles világítási szögre van szükség.

- 5 év garancia a weblapon elérhető garancianyilatkozatnak megfelelően
- Lámpaház anyaga: alumínium ötvözet

BTLW LED

Sínre szerelhető lámpatest



BTLW 18W-930-W



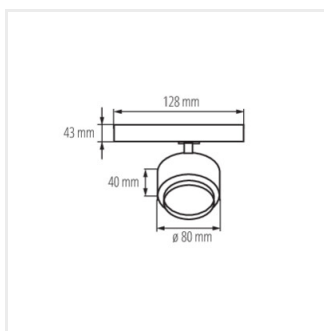
BTLW 18W-930-B



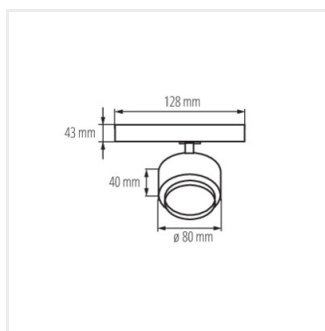
BTLW 18W-940-W



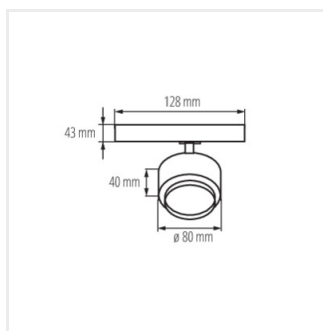
BTLW 18W-940-B



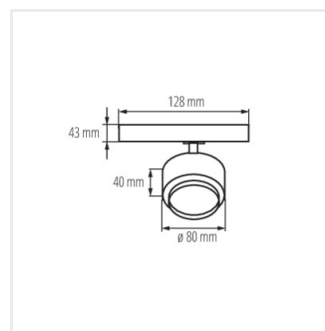
BTLW 18W-930-W



BTLW 18W-930-B



BTLW 18W-940-W



BTLW 18W-940-B