

KSPD

Túlfeszültség korlátozó



KSPD-T2 275/40 1P

  Védelem típusa

KSPD-T2 275/40 1P	36310	230 AC	1	T2 (C)
KSPD-T2 275/120 3P	36311	230 AC	3	T2 (C)
KSPD-T2 275/160 3P+N	36312	230 AC	4	T2 (C)
KSPD-T1T2 275/50 1P	36313	230 AC	1	T1+T2 (B+C)
KSPD-T1T2 275/100 1PN	36314	230 AC	2	T1+T2 (B+C)
KSPD-T1T2 275/150 3P	36315	230 AC	3	T1+T2 (B+C)
KSPD-T1T2 275/200 3PN	36316	230 AC	4	T1+T2 (B+C)
KSPD-TT 275/160 3P+N	36317	230 AC	4	T2 (C)

Létrehozás dátuma: 28.07.2025, 18:00

Fenntartjuk a műszaki változtatások bevezetésének jogát. A jelen anyagban található adatok jogi szempontból nem kötelező érvényűek.

Fotometria: adott termék vizsgálatkor elért eredmények.

Kanlux S.A. ul. Objazdowa 1-3, 41-922 Radzionków, Poland kanlux@kanlux.com

KSPD

Túlfeszültség korlátozó



KSPD-T2 275/40 1P



KSPD-T2 275/120 3P



KSPD-T2 275/160 3P+N



KSPD-TIT2 275/50 1P



KSPD-TIT2 275/100 1PN



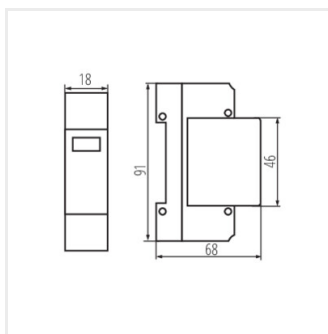
KSPD-TIT2 275/150 3P



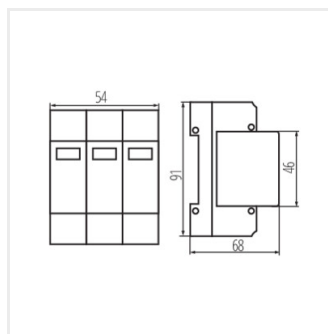
KSPD-TIT2 275/200 3PN



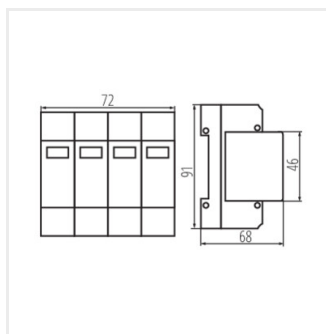
KSPD-TT 275/160 3P+N



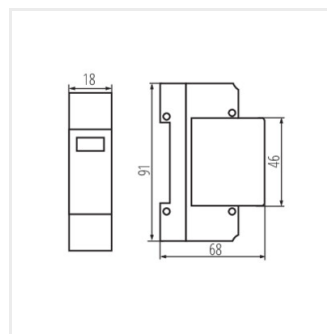
KSPD-T2 275/40 1P



KSPD-T2 275/120 3P



KSPD-T2 275/160 3P+N



KSPD-TIT2 275/50 1P

Létrehozás dátuma: 28.07.2025, 18:00

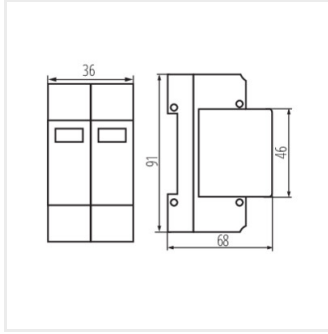
Fenntartjuk a műszaki változtatások bevezetésének jogát. A jelen anyagban található adatok jogi szempontból nem kötelező érvényűek.

Fotometria: adott termék vizsgálatkor elért eredmények.

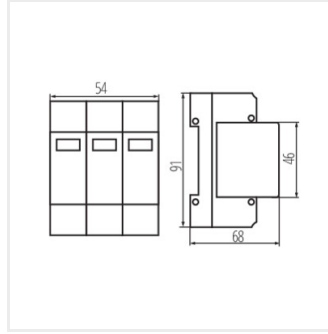
Kanlux S.A. ul. Objazdowa 1-3, 41-922 Radzionków, Poland kanlux@kanlux.com

KSPD

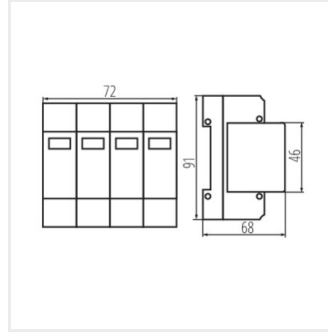
Túlfeszültség korlátozó



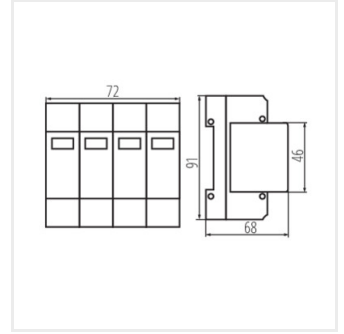
KSPD-TIT2 275/100 1PN



KSPD-TIT2 275/150 3P



KSPD-TIT2 275/200 3PN



KSPD-TT 275/160 3P+N