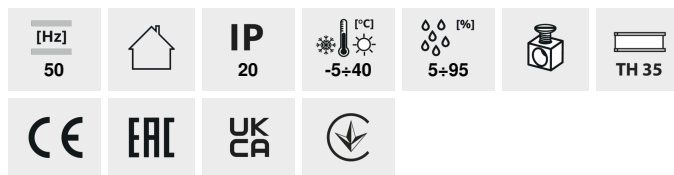


## KSPD

### Túlfeszültség korlátozó



KSPD-T2 275/40 1P

	[V]		Védelem típusa
KSPD-T2 275/40 1P	<b>36310</b>	230 AC	1 T2 (C)
KSPD-T2 275/120 3P	<b>36311</b>	230 AC	3 T2 (C)
KSPD-T2 275/160 3P+N	<b>36312</b>	230 AC	4 T2 (C)
KSPD-T1T2 275/50 1P	<b>36313</b>	230 AC	1 T1+T2 (B+C)
KSPD-T1T2 275/100 1PN	<b>36314</b>	230 AC	2 T1+T2 (B+C)
KSPD-T1T2 275/150 3P	<b>36315</b>	230 AC	3 T1+T2 (B+C)
KSPD-T1T2 275/200 3PN	<b>36316</b>	230 AC	4 T1+T2 (B+C)
KSPD-TT 275/160 3P+N	<b>36317</b>	230 AC	4 T2 (C)



KSPD-T2 275/40 1P



KSPD-T2 275/120 3P



KSPD-T2 275/160 3P+N



KSPD-T1T2 275/50 1P

## KSPD

### Túlfeszültség korlátozó



KSPD-T1T2 275/100 1PN



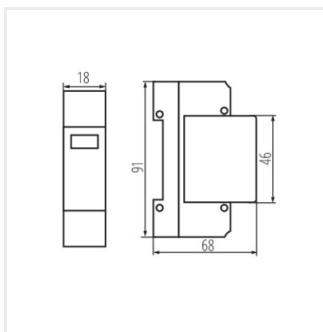
KSPD-T1T2 275/150 3P



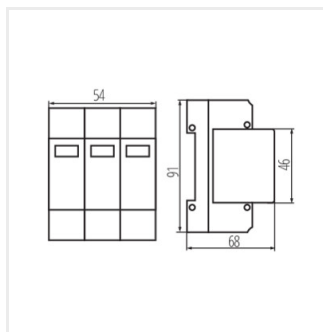
KSPD-T1T2 275/200 3PN



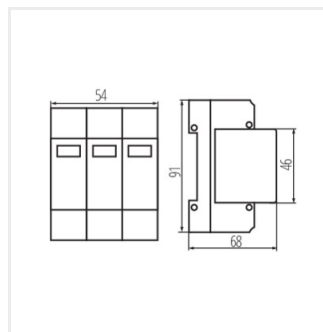
KSPD-TT 275/160 3P+N



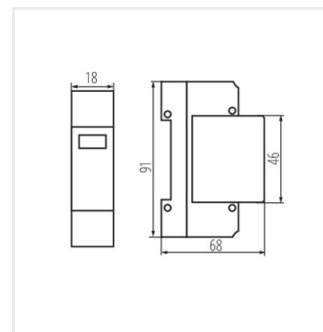
KSPD-T2 275/40 1P



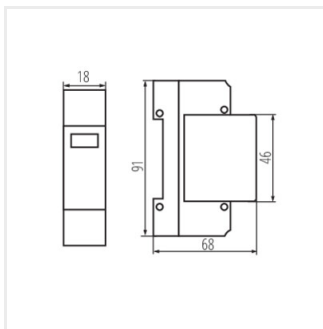
KSPD-T2 275/120 3P



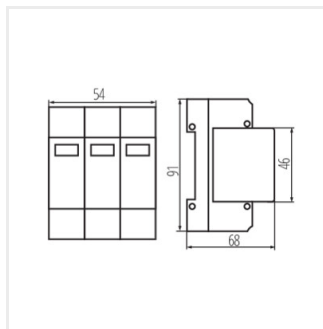
KSPD-T2 275/160 3P+N



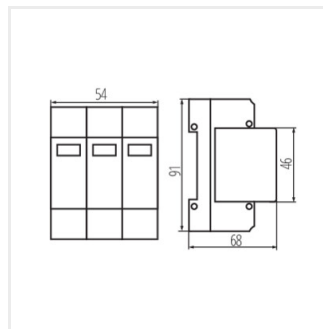
KSPD-T1T2 275/50 1P



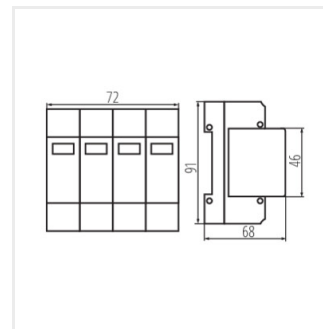
KSPD-T1T2 275/100 1PN



KSPD-T1T2 275/150 3P



KSPD-T1T2 275/200 3PN



KSPD-TT 275/160 3P+N