

K LED GU10 6W

LED fényforrás



[V] 220-240 AC	[Hz] 50	PAR16	SMD	(lm) 6	120° Φ _{use}	+ ellipse ≤ 6x MacAdam
Ra 80	≥15000	[h] 20000	Hg		CE	EAC
UK CA						



K LED GU10 6W-NW



		[W]	[lm]	[lm] Φ _{use}	Tc [K]	[°]	[lm]		
K LED GU10 6W-NW	36331	6	50	560	500	4000	100	GU10	F
K LED GU10 6W-CW	36332	6	50	560	500	6500	100	GU10	F
K LED N GU10 6W-WW	36333	6	50	560	485	3000	100	GU10	F

- Anyag: műanyag
- Búra anyaga: műanyag



Létrehozás dátuma: 04.12.2023, 23:10

Fenntartjuk a műszaki változtatások bevezetésének jogát. A jelen anyagban található adatok jogi szempontból nem kötelező érvényűek.

K LED GU10 6W

LED fényforrás



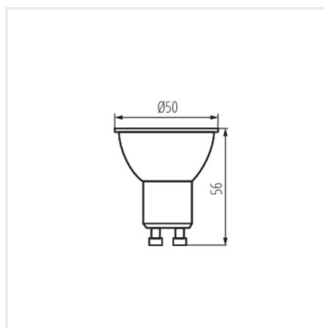
K LED GU10 6W-NW



K LED GU10 6W-CW



K LED N GU10 6W-WW



K LED GU10 6W