

Kanlux



Kanlux OFIS MPRM LED DALI NT

A Kanlux OFIS S LED lámpatest családot a Kanlux Gyárban gyártjuk. A hatékony világítás és a modern design tökéletes kombinációját képviselik. Széles paraméterválasztékkal rendelkeznek, ami lehetővé teszi teljes mértékű testre szabását és sokoldalú alkalmazhatóságát. A lámpatest vezérlő elektronikával van felszerelve (DALI, CASAMBI ready rendszer), amely lehetővé teszi az intelligens világításirányítást bármely épületben.



DALI
system

 220-240 AC	 50	 ≥30000	 50000	 ≤ 3x MacAdam	 80	
		 IP 20		 5÷25		
 0,5÷2,5	 0,5m					



OSD MPRM B N1



OSD 40W-830-MPRM-B-N1	36390	40	4100	3000	mikropryzmatyczny typu M	100	fekete
OSD 40W-830-MPRM-B-N3	36391	40	4000	3000	mikropryzmatyczny typu M	100	fekete
OSD 40W-830-MPRM-W-N1	36394	40	4200	3000	mikropryzmatyczny typu M	100	fehér
OSD 40W-830-MPRM-W-N3	36395	40	4100	3000	mikropryzmatyczny typu M	100	fehér
OSD 40W-840-MPRM-B-N1	36398	40	4300	4000	mikropryzmatyczny typu M	100	fekete
OSD 40W-840-MPRM-B-N3	36399	40	4400	4000	mikropryzmatyczny typu M	100	fekete
OSD 40W-840-MPRM-W-N1	36402	40	4600	4000	mikropryzmatyczny typu M	100	fehér
OSD 40W-840-MPRM-W-N3	36403	40	4500	4000	mikropryzmatyczny typu M	100	fehér



OSD MPRM B N1



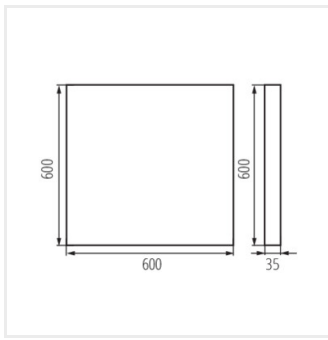
OSD MPRM B N3



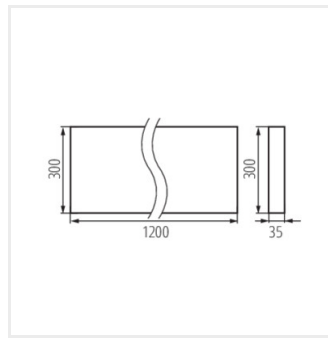
OSD MPRM W N3



OSD MPRM W N1



OSD MPRM N1



OSD MPRM N3

Létrehozás dátuma: 28.07.2025, 21:30

Fenntartjuk a műszaki változtatások bevezetésének jogát. A jelen anyagban található adatok jogi szempontból nem kötelező érvényűek.

Fotometria: adott termék vizsgálatokor elért eredmények.

Kanlux S.A. ul. Objazdowa 1-3, 41-922 Radzionków, Poland kanlux@kanlux.com

