

Kanlux



Kanlux HIERRO

A HIERRO a Kanlux gyárban gyártott lámpatestek családja. A minimalista és elegáns forma tökéletesen megfelel a legújabb belsőépítészeti trendeknek. Ez a stílusos megoldás kiválóan alkalmazható általános vagy kiegészítő világításként korszerű irodaházakban, üzletekben, valamint loft típusú helyiségekben. A HIERRO lámpatestek nagy előnye a rendelkezésre álló vezérlési és szerelési lehetőségek sokfélesége, az alacsony UGR, a magas fényhasznosítás, a speciális világítási projektekhez való testreszabás lehetősége és az 5 éves garancia. Ez lehetővé teszi energiahatékony és modern, vonzó fényhatást biztosító világítási rendszerek létrehozását.



WARRANTY
5 years



HIGH
efficacy

low
UGR



MADE IN
EU



BRANDED
components

| | | | | | | |
|----------------|--------|--------------|-----------|------------------|--------|----------|
| 220-240 AC | 50 | ≥30000 | 50000 | ≤ 6x MacAdam | 80 | SMD |
| | | IP 20 | | 5÷25 | | 0,5m |
| | | | | | | |



HR-LL-WW-W-RM



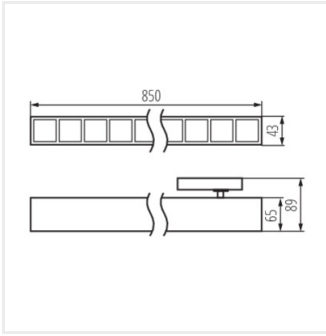
| HR-LL-WW-W-RM | 37112 | 23 | 3000 | raszter | X60/Y60 | fehér | 3000 | 850 |
|------------------|-----------------------|----|------|---------|---------|--------|------|-----|
| HR-LM-WW-W-RM | 37113 | 32 | 3000 | raszter | X60/Y60 | fehér | 4000 | 850 |
| HR-LH-WW-W-RM | 37114 | 42 | 3000 | raszter | X60/Y60 | fehér | 4950 | 850 |
| HR-LL-WW-B-RM | 37119 | 23 | 3000 | raszter | X60/Y60 | fekete | 2650 | 850 |
| HR-LM-WW-B-RM | 37120 | 32 | 3000 | raszter | X60/Y60 | fekete | 3550 | 850 |
| HR-LH-WW-B-RM | 37121 | 42 | 3000 | raszter | X60/Y60 | fekete | 4350 | 850 |
| HR-LL-WN-W-RM | 37126 | 23 | 3500 | raszter | X60/Y60 | fehér | 3050 | 850 |
| HR-LM-WN-W-RM | 37127 | 32 | 3500 | raszter | X60/Y60 | fehér | 4100 | 850 |
| HR-LH-WN-W-RM | 37128 | 42 | 3500 | raszter | X60/Y60 | fehér | 5050 | 850 |
| HR-LL-WN-B-RM | 37133 | 23 | 3500 | raszter | X60/Y60 | fekete | 2700 | 850 |
| HR-LM-WN-B-RM | 37134 | 32 | 3500 | raszter | X60/Y60 | fekete | 3650 | 850 |
| HR-LH-WN-B-RM | 37135 | 42 | 3500 | raszter | X60/Y60 | fekete | 4500 | 850 |
| HR-LL-NW-W-RM | 37140 | 23 | 4000 | raszter | X60/Y60 | fehér | 3150 | 850 |
| HR-LM-NW-W-RM | 37141 | 32 | 4000 | raszter | X60/Y60 | fehér | 4200 | 850 |
| HR-LH-NW-W-RM | 37142 | 42 | 4000 | raszter | X60/Y60 | fehér | 5150 | 850 |
| HR-LL-NW-B-RM | 37147 | 23 | 4000 | raszter | X60/Y60 | fekete | 2800 | 850 |
| HR-LM-NW-B-RM | 37148 | 32 | 4000 | raszter | X60/Y60 | fekete | 3750 | 850 |
| HR-LH-NW-B-RM | 37149 | 42 | 4000 | raszter | X60/Y60 | fekete | 4600 | 850 |
| HR-LL-NW-W-RMFX9 | 39596 | 23 | 4000 | raszter | X60/Y60 | fehér | 3150 | 850 |
| HR-LL-NW-B-RMFX9 | 39597 | 23 | 4000 | raszter | X60/Y60 | fekete | 2800 | 850 |



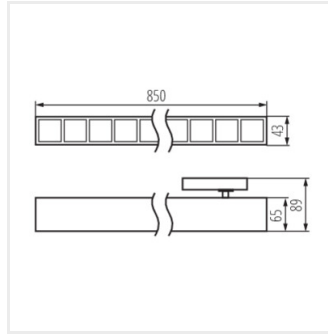
HR-L-W-RM



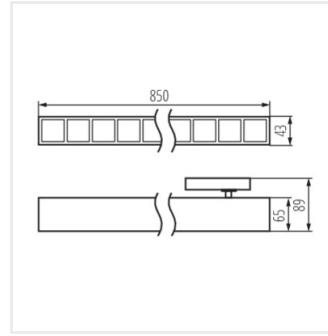
HR-L-B-RM



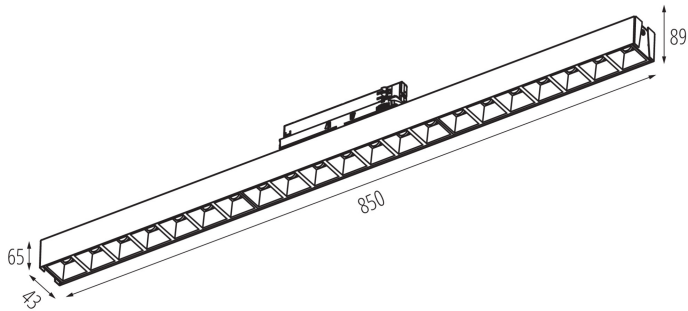
HR-L-RM



HR-LH_RM



HR-LH_RM



Létrehozás dátuma: 28.07.2025, 21:40

Fenntartjuk a műszaki változtatások bevezetésének jogát. A jelen anyagban található adatok jogi szempontból nem kötelező érvényűek.

Fotometria: adott termék vizsgálatokor elért eredmények.

Kanlux S.A. ul. Objazdowa 1-3, 41-922 Radzionków, Poland kanlux@kanlux.com