

# Kanlux



## Kanlux ZEVI

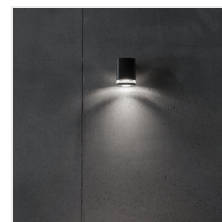
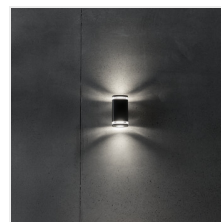
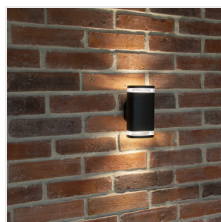
IP  
54



<b>[V]</b> 220-240 AC	<b>[Hz]</b> 50			<b>IP</b> 54	 0,5m	
 -20÷35		 1÷1,5	<b>CE</b>	<b>EAC</b>	<b>UK CA</b>	



ZEVI EL 1GU10 B





ZEVI EL 1GU10 B	<b>38880</b>	max 10	PAR16	GU10	szereles: oldalfali	fekete	góra lub dót
ZEVI EL 1GU10 G	<b>38881</b>	max 10	PAR16	GU10	szereles: oldalfali	szürke	góra lub dót
ZEVI EL 2GU10 B	<b>38882</b>	2 x max 10	PAR16	GU10	szereles: oldalfali	fekete	fel és le
ZEVI EL 2GU10 G	<b>38883</b>	2 x max 10	PAR16	GU10	szereles: oldalfali	szürke	fel és le
ZEVI W EL 1GU10 B	<b>38884</b>	max 10	PAR16	GU10	szereles: oldalfali	fekete	góra lub dót
ZEVI W EL 1GU10 G	<b>38885</b>	max 10	PAR16	GU10	szereles: oldalfali	szürke	góra lub dót
ZEVI W EL 2GU10 B	<b>38886</b>	2 x max 10	PAR16	GU10	szereles: oldalfali	fekete	fel és le
ZEVI W EL 2GU10 G	<b>38887</b>	2 x max 10	PAR16	GU10	szereles: oldalfali	szürke	fel és le



ZEVI EL 1GU10 B



ZEVI EL 1GU10 G



ZEVI EL 2GU10 B



ZEVI EL 2GU10 G



ZEVI W EL 1GU10 B



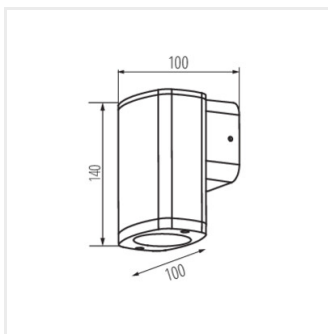
ZEVI W EL 1GU10 G



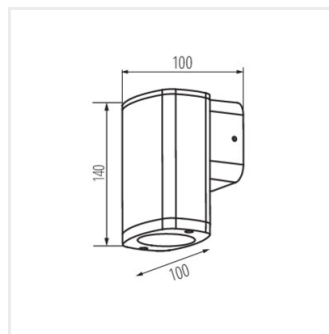
ZEVI W EL 2GU10 B



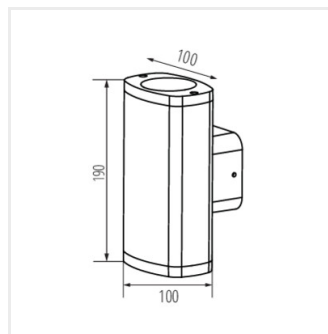
ZEVI W EL 2GU10 G



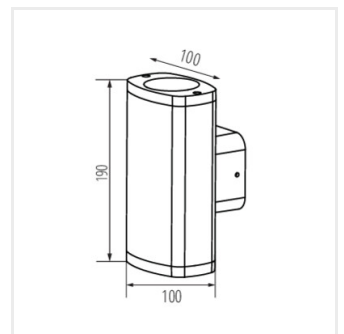
ZEVI EL 1GU10 B



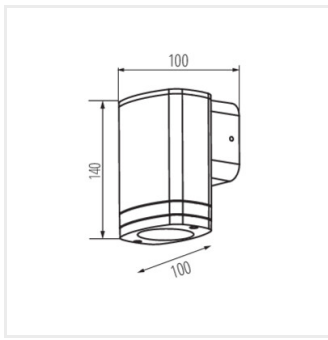
ZEVI EL 1GU10 G



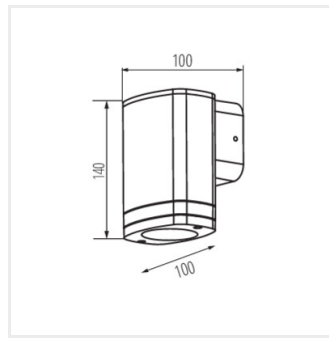
ZEVI EL 2GU10 B



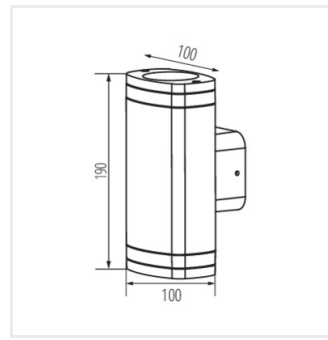
ZEVI EL 2GU10 G



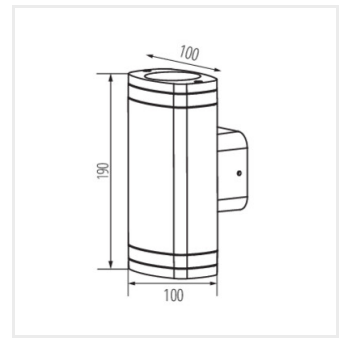
ZEVI W EL 1GU10 B



ZEVI W EL 1GU10 G



ZEVI W EL 2GU10 B



ZEVI W EL 2GU10 G

Létrehozás dátuma: 28.07.2025, 22:35

Fenntartjuk a műszaki változtatások bevezetésének jogát. A jelen anyagban található adatok jogi szempontból nem kötelező érvényűek.

Fotometria: adott termék vizsgálatkor elért eredmények.

Kanlux S.A. ul. Objazdowa 1-3, 41-922 Radzionków, Poland [kanlux@kanlux.com](mailto:kanlux@kanlux.com)

