

Kanlux



Kanlux YALTE CCT



CCT

IP
54

 220-240 AC	 50	 ≥40000	 30000	 ≤ 6x Mackdam	 80	 SMD
 No fire	 Grounding	IP 54	 0,5m	 House	 -15÷35	 330
 SMD	 0,75÷1,5	CE	EAC	UK CA		



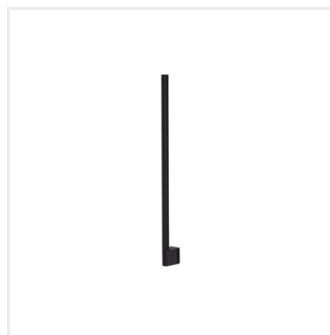
YALTE S 06 9W CCT-B



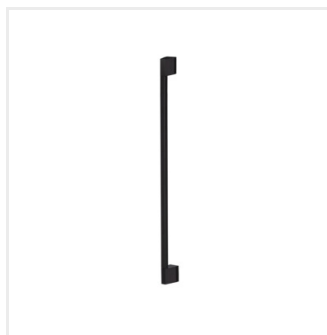
YALTE S 06 9W CCT-B	45870	9	310 320 330	3000 4000 6500	fekete szerelés: oldalfali
YALTE S 08 11W CCT-B	45871	11	380 430 460	3000 4000 6500	fekete szerelés: oldalfali
YALTE D 09 8,5W CCT-B	45872	8,5	340 360 390	3000 4000 6500	fekete szerelés: oldalfali
YALTE D 12 12W CCT-B	45873	12	460 480 500	3000 4000 6500	fekete szerelés: oldalfali



YALTE S 06 9W CCT-B



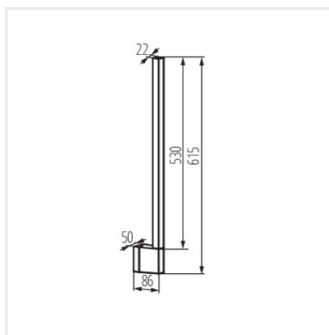
YALTE S 08 11W CCT-B



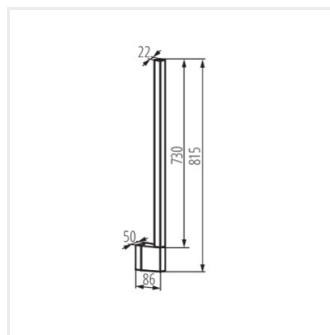
YALTE D 09 8,5W CCT-B



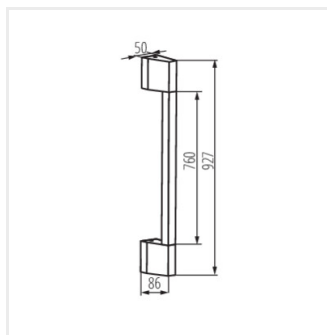
YALTE D 12 12W CCT-B



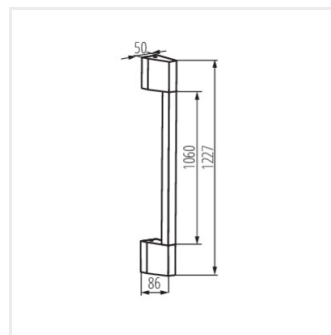
YALTE S 06 9W CCT-B



YALTE S 08 11W CCT-B



YALTE D 09 8,5W CCT-B



YALTE D 12 12W CCT-B

Létrehozás dátuma: 31.03.2026, 09:30

Fenntartjuk a műszaki változtatások bevezetésének jogát. A jelen anyagban található adatok jogi szempontból nem kötelező érvényűek.

Fotometria: adott termék vizsgálatokor elért eredmények.

Kanlux S.A. ul. Objazdowa 1-3, 41-922 Radzionków, Poland kanlux@kanlux.com

