

## ALER JQ

PIR mozgásérzékelő



<b>[V]</b> 220-240 AC	<b>[Hz]</b> 50/60	<b>[VA]</b> 1200	<b>IP</b> 44			
<b>F</b>	<b>[m]</b> max 12	<b>[°]</b> H160/V20	<b>[s]-[min]</b> 8-7	<b>PIR</b>	<b>[lx]</b> 3-2000	<b>[°C]</b> -20÷40
	<b>[mm²]</b> 1÷2,5	<b>CE</b>	<b>EAC</b>			

ALER JQ-30-W



		<b>[VA]</b>	<b>[m]</b>	<b>[°]</b>	<b>[s]-[min]</b>	<b>SENSOR</b>
ALER JQ-30-W	<b>00460</b>	1200	szerelés: oldalfali	H160/V20	8-7	PIR
ALER JQ-30-B	<b>00461</b>	1200	szerelés: oldalfali	H160/V20	8-7	PIR

A Kanlux ALER JQ egy mozgásérzékelő, melynek maximális hatótávolsága 12 méter. Beállítható a világítási idő és az a környezeti fényerősség, amelynél a berendezés működik.

- Anyag: műanyag



ALER JQ-30-W

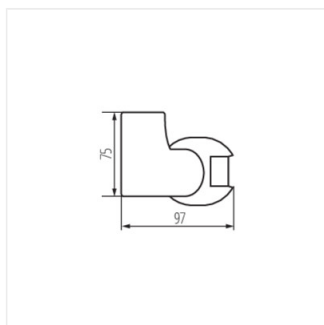


ALER JQ-30-B

## ALER JQ

---

PIR mozgásérzékelő



ALER JQ-30