

## BERG DL

Járófelületbe süllyesztett lámpatest



 220-240 AC	 50				<b>IP</b> 67	 0,5m
	 -20÷35	 5	<b>IK</b> 08		 1÷2,5	
<b>CE</b>	<b>EAC</b>	<b>UK</b> <b>CA</b>				



BERG DL-10L	<b>07173</b>	max 10	PAR16 LED	GU10	rozsdamentes acél
BERG DL-10O	<b>07172</b>	max 10	PAR16 LED	GU10	rozsdamentes acél

A Kanlux BERG egy tartós, járófelületbe süllyesztett lámpatest, melyben cserélhető a GU10 foglalatú fényforrás. Tökéletes autóbehajtók, járdák megvilágítására. A legjobb minőségű anyagok felhasználásának köszönhetően ellenáll akár 500 kg nyomásnak.

- szerelődobozt tartalmaz
- sorolható
- a fényforrás egyszerűen cserélhető
- Lámpaház anyaga: acél
- Védőüveg anyaga: edzett üveg
- Panel/keret anyaga: rozsdamentes acél

## BERG DL

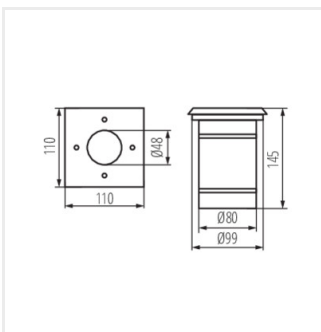
Járófelületbe süllyesztett lámpatest



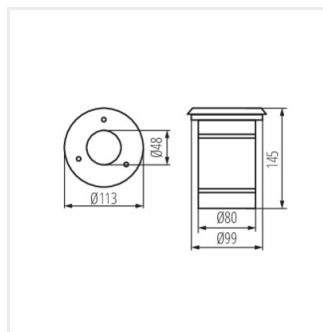
BERG DL-10L



BERG DL-100



BERG DL-10L



BERG DL-100