

### Fényforrás foglalat

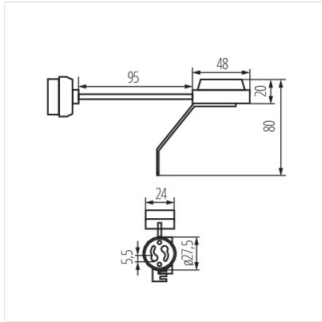


BR-GZ10 **72369** szürke

- a BR-GZ10, HLDR-GZ10, HLDR-R7S foglalatok maximálisan megengedett hőmérséklete 250°C, a többi modellé 180°C
- maximális áramerősség a BR-GZ10, HLDR-GZ10-nél és HLDR-G9-nél 2A, a HLDR-R7S-nél 6A, a HLDR-GX5,3-nál 5A
- a BR-GZ10 foglalat tartóval ellátott



### Fényforrás foglalat



BR-GZ10