

MERGE JQ

PIR mozgásérzékelő



MERGE JQ-L



MERGE JQ-L	07690	1200	szelés: fali süllyesztett	H150/V60	10-7	PIR
MERGE JQ-O	07691	2000	szelés: mennyezeti süllyesztett	H360/V120	5-6	PIR

A Kanlux MERGE JQ egy mozgásérzékelő, melynek maximális hatótávolsága 5 méter. Maximális vízszintes működési szöge 360 fok. Beállítható a világítási idő és az a környezeti fényerősség, amelynél a berendezés működik.



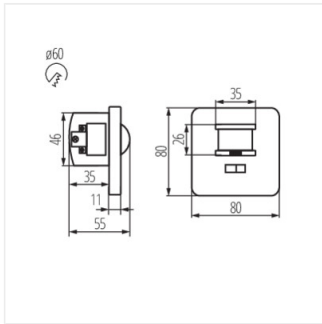
MERGE JQ-L



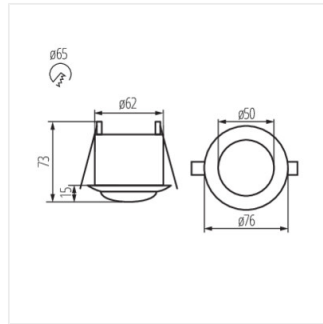
MERGE JQ-O

MERGE JQ

PIR mozgásérzékelő



MERGE JQ-L



MERGE JQ-O