

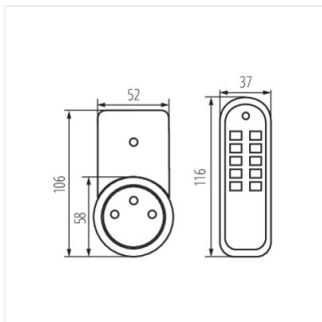
Idő/program kapcsoló



APO TM-3 **07980** 1150 5

A Kanlux APO egy 3 dugaljból álló készlet, amit távirányítóval vezérelhető. Mindegyik csatlakoztatott eszköz a többitől függetlenül működtethető.

- a szett tartalma: 3 dugalj, távirányító, elem
- maximális terhelés induktív terhelésnél 1150 W
- az dugaljakat egymástól minimum 0,5 m-re lehet beszerelni
- a dugalj működését LED dióda jelzi
- a távirányító hatótávolsága 25m (nyílt térben 50m)



APO TM-3