

## BLV2

### BL előtét



### BLV2-158H-EVG



|               |              |        |    |
|---------------|--------------|--------|----|
| BLV2-158H-EVG | <b>08243</b> | 1 x 58 | T8 |
| BLV2-236H-EVG | <b>08245</b> | 2 x 36 | T8 |
| BLV2-258H-EVG | <b>08246</b> | 2 x 58 | T8 |

A Kanlux BLV2 elektronikus előtétet T8 fénycsövek áramstabilizálására tervezték.

- Anyag: acél



BLV2-158H-EVG



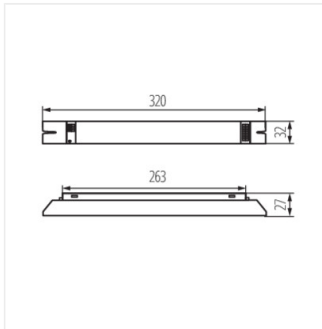
BLV2-236H-EVG



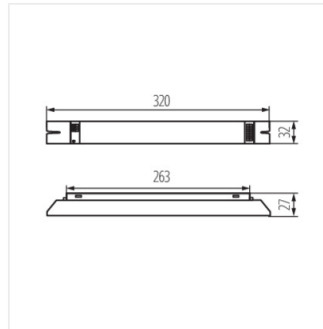
BLV2-258H-EVG

## BLV2

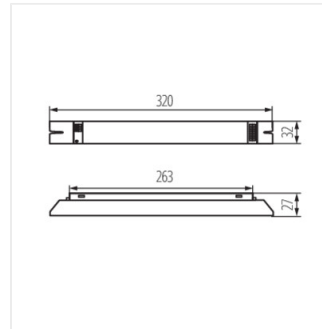
### BL előtét



BLV2-158H-EVG



BLV2-236H-EVG



BLV2-258H-EVG