

## SLICK JQ

PIR mozgásérzékelő



SLICK JQ-L-W

[V] 220-240 AC	[Hz] 50/60	[VA] 1200	<b>IP</b> 44			
	[m] max 12	[°] H160/V20	[s]-[min] 8-10		[lx] 3-2000	[°C] -10÷40
	[mm²] 1+2,5					



Model	Code	Beam angle [VA]	Mounting	Beam [°]	Timer [s]-[min]	Sensor
SLICK JQ-L-W	<b>08390</b>	1200	szerelés: oldalfali	H160/V20	8-10	PIR
SLICK JQ-L-B	<b>08391</b>	1200	szerelés: oldalfali	H160/V20	8-10	PIR

A Kanlux SLICK JQ egy mozgásérzékelő, melynek maximális hatótávolsága 12 méter. Beállítható a világítási idő és az a környezeti fényerősség, amelynél a berendezés működik.

- Anyag: műanyag



SLICK JQ-L-W

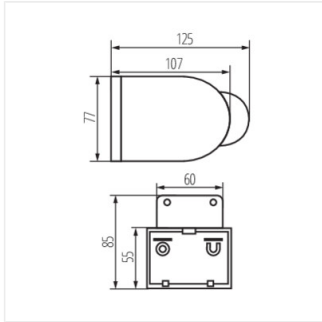


SLICK JQ-L-B

## SLICK JQ

---

PIR mozgásérzékelő



SLICK JQ