

Halogén fényforrás



 220-240 AC	 50	 360° Φ _{use}	 2000	 Ra 100	 ≥8000	



J-80W 78MM STAR



J-80W 78MM STAR	08490	80	1380	2700	R7s	G
J-120W 78MM STAR	08491	120	2230	2700	R7s	G
J-120W 118MM STAR	08500	120	2230	2700	R7s	G

A ceruzahalogén izzók az R7s foglalattal rendelkező lámpákban és halogén reflektorokban használhatók. Elérhető 80W-tól 400W-ig terjedő teljesítménnyel. Vízszintes használatra szánt fényforrás.

- 23%-kal magasabb fényáram 20%-kal alacsonyabb energia felhasználás mellett (az F osztályú halogénekhez képest)
- vízszintes működésű, a működési pozícióban +/-4°eltérés lehetséges
- Búra anyaga: üveg

J STAR

Halogén fényforrás



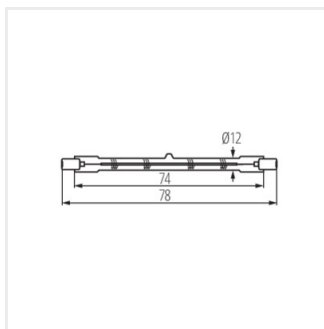
J-80W 78MM STAR



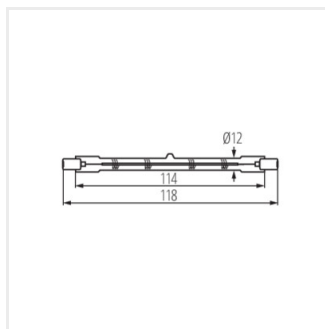
J-120W 78MM STAR



J-120W 118MM STAR



J-80W; 120W 78MM STAR



J-120W; 160W; 230W; 400W
118MM STAR