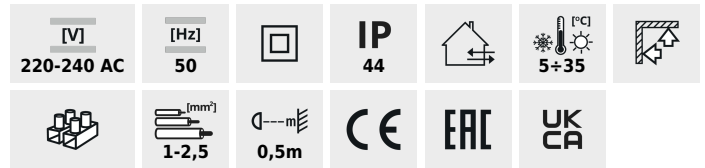


## PIRES DL

Cserélhető fényforrású mennyezeti lámpa



PIRES DL-600



PIRES DL-600	<b>08810</b>	max 60	GLS/CFL/LED	E27	fehér	mikrohullámú
PIRES DL-600 NS	<b>08811</b>	max 60	GLS/CFL/LED	E27	fehér	
PIRES ECO DL-250	<b>19000</b>	max 25	CFL/LED	E27	fehér	mikrohullámú
PIRES ECO DL-250 NS	<b>19001</b>	max 25	CFL/LED	E27	fehér	

- mikrohullámú mozgásérzékelővel
- a mozgásérzékelő maximális vízszintes működési szöge 360°
- a mozgásérzékelő maximális vízszintes működési szöge 360°
- a világítás ideje 8 s és 12 min között állítható
- maximális mozgásérzékelési távolság 9 m
- mozgásérzékelés 0,3...3 m/s (1...10 km/h), érzékenységi tartomány 2...2000 lx
- Lámpaház anyaga: műanyag

## PIRES DL

Cserélhető fényforrású mennyezeti lámpa



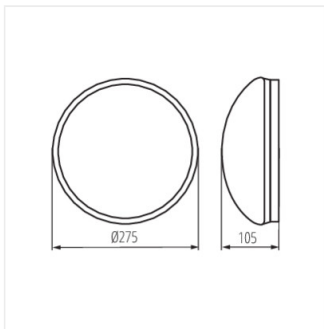
PIRES DL-600 NS



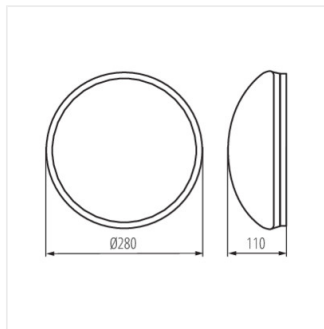
PIRES ECO DL-250



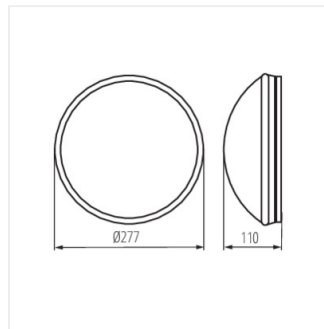
PIRES ECO DL-250 NS



PIRES DL-600



PIRES DL-600 NS



PIRES ECO DL-250; PIRES  
ECO DL-250 NS