

08910 MARID JQ-L

PIR mozgásérzékelő



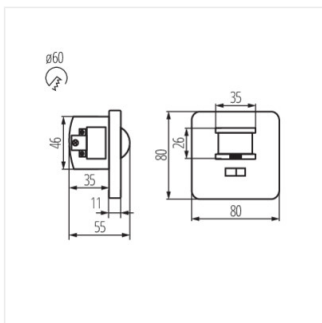
[V] 220-240 AC	[Hz] 50/60	[VA] 40-500	IP 20			
F	[m] max 12	[°] H150/V30	[s] - [min] 10-7	PIR	[lx] 3-2000	[°C] 5÷25
	[mm] 0,75÷2,5					



MARID JQ-L **08910** 40-500 szerelés: fali süllyesztett H150/V30 10-7 PIR

A Kanlux MARID JQ egy mozgásérzékelő, melynek maximális hatótávolsága 12 méter. Beállítható a világítási idő és az a környezeti fényerősség, amelynél a berendezés működik. Az érzékelő hangjellel is működtethető.

- érzékelési tartomány maximum 12m
- a mozgásérzékelő maximális vízszintes érzékelési tartománya 150°
- a mozgásérzékelő maximális függőleges érzékelési tartománya 30°
- a világítás ideje 10s és 7min között állítható
- beállítható a környezeti megvilágítás szintje, amelynél a berendezés üzemel
- mozgásérzékelés 0,3...3m/s (1...10km/h)
- az érzékenység 3...1000lx között állítható
- az érzékelő 30-90dB tartományban hangjelzéssel bekapcsolható
- csak ellenállás jellegű terheléssel alkalmazható
- Anyag: műanyag



MARID JQ-L

PIR mozgásérzékelő

