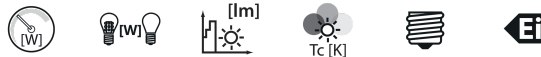


Lampada alogena



J-1000W 189MM

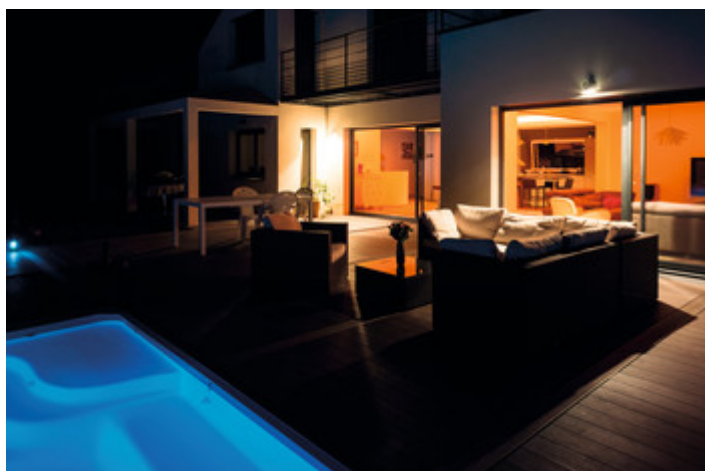


	[W]	[lm]	[K]	[lm]	[K]		
J-1000W 189MM	10418	1000	1063	16000	2700	R7s	D
J-1500W 254MM	10419	1500	2060	31000	2700	R7s	C

Le lampadine alogene di progetto sono studiate per lampade e proiettori alogeni con attacco R7s. Le potenze disponibili vanno da 100W fino a 1500W. Sono progettate per funzionare orizzontalmente.

- Materiale del diffusore: vetro

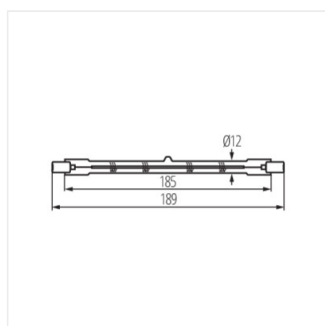
Lampada alogena



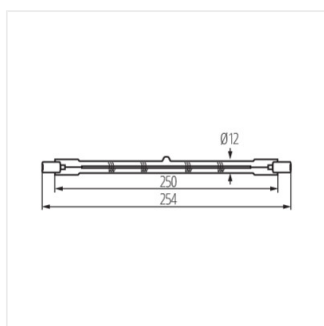
J-1000W 189MM



J-1500W 254MM



J-1000W 189MM



J-1500W 254MM