



MHE-250W/4200K



MHE-250W/4200K	<b>12755</b>	250	23000	4200	E40	A
MHE-400W/4200K	<b>12756</b>	400	35000	4200	E40	A+

Le lampade ad alogenuri metallici Kanlux MHE funzionano con resistenze per lampade al sodio / lampade ad alogenuri metallici ad alta pressione e avviatori per lampade ad alogenuri metallici.

- Materiale: vetro



## MHE

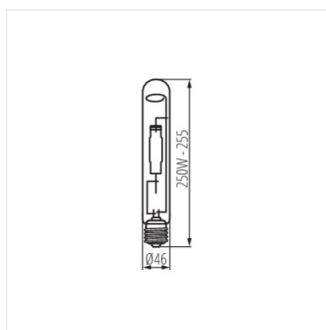
Lampada agli alogenuri metallici



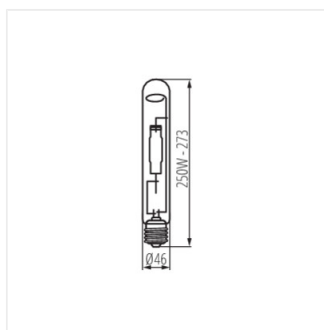
MHE-250W/4200K



MHE-400W/4200K



MHE-250W



MHE-400W