

SET

Trasformatore elettronico SET

[V] 220-240 AC	[Hz] 50/60	PRI [V] 220-240	SEC [V] 11,5 AC	F	IP 20	House icon
□	Capacitor icon	[mm²] 0,75-1,5	°C 5÷25	CE	EAC	



SET60-K

	[V]	[W]
SET60-K	01425 220-240 AC	20-60
SET105-K	01426 220-240 AC	35-105

- prodotto destinato ad alimentare lampade alogene a bassa tensione (12V)



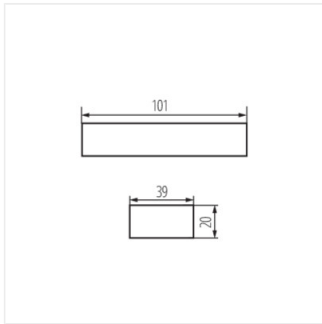
SET60-K



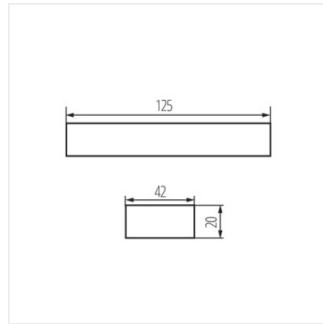
SET105-K

SET

Trasformatore elettronico SET



SET60-K



SET105-K